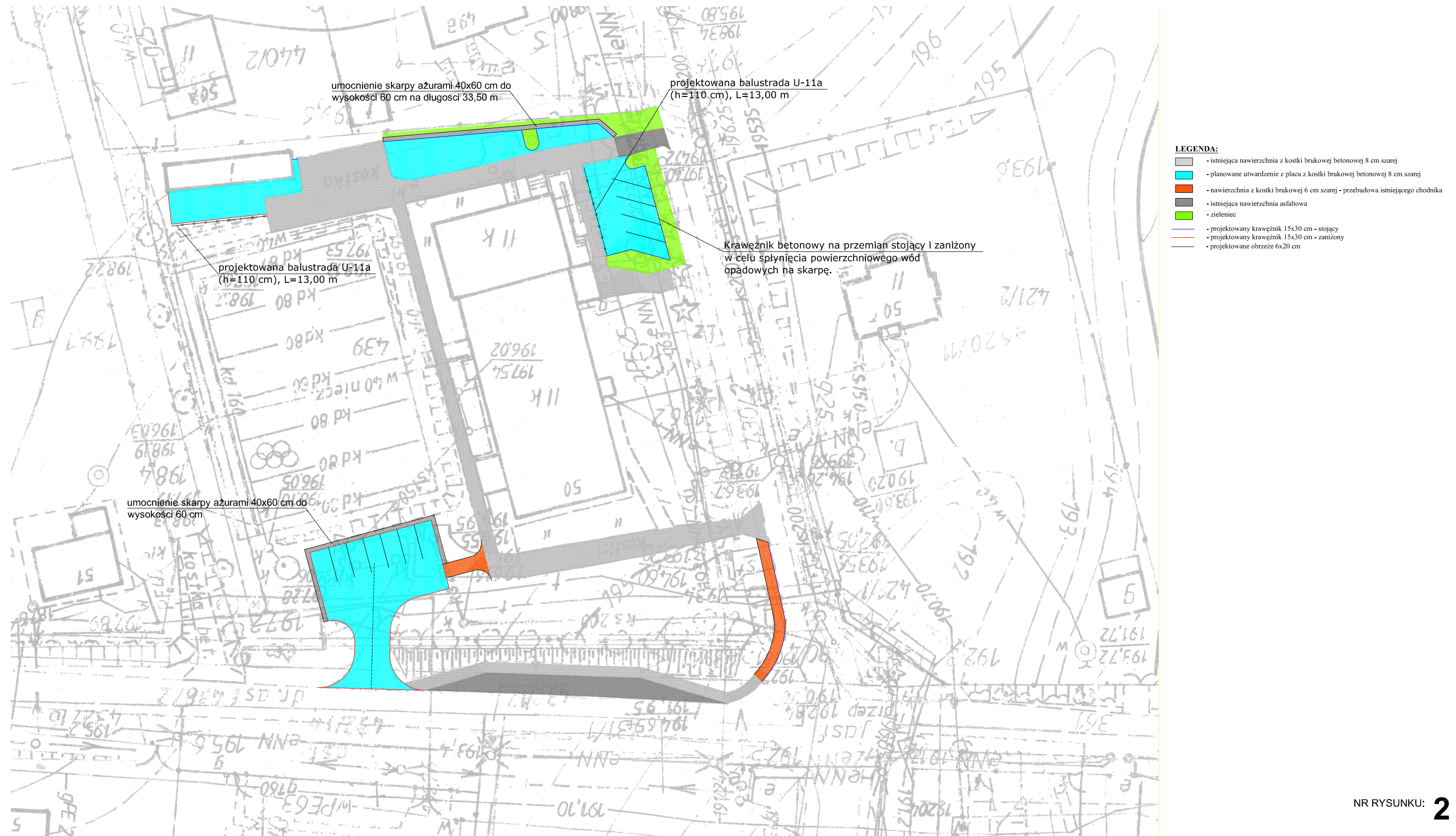


Przebudowa zjazdu indywidualnego z dr. powiatowej dz. nr 438 na dz. nr 439 w obrębie geodezyjnym Snopków w m. Snopków gm. Jastków oraz utwardzenie placu na terenie szkoły w m. Snopków dz. nr 439 i przebudową istniejącego chodnika na długości 22,00 mb
SKALA 1: 25 000

Przebudowa zjazdu indywidualnego z dr. powiatowej dz. nr 438 na dz. nr 439 w obrębie geodezyjnym Snopków w m. Snopków gm. Jastków oraz utwardzenie placu na terenie szkoły w m. Snopków dz. nr 439 i przebudową istniejącego chodnika na długości 22,00 mb

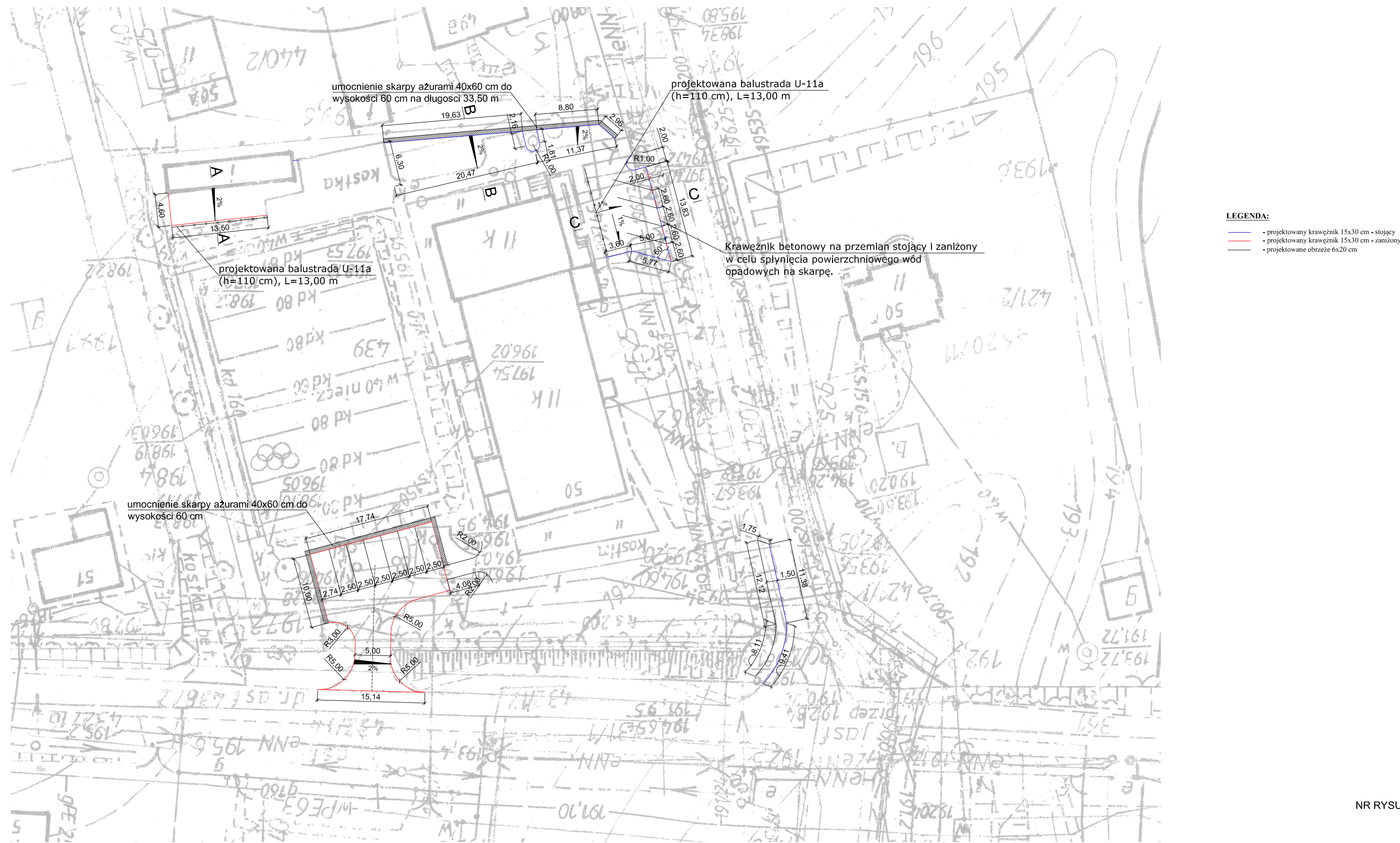
PROJEKT ZAGOSPODAROWANIA TERENU

SKALA 1:1000



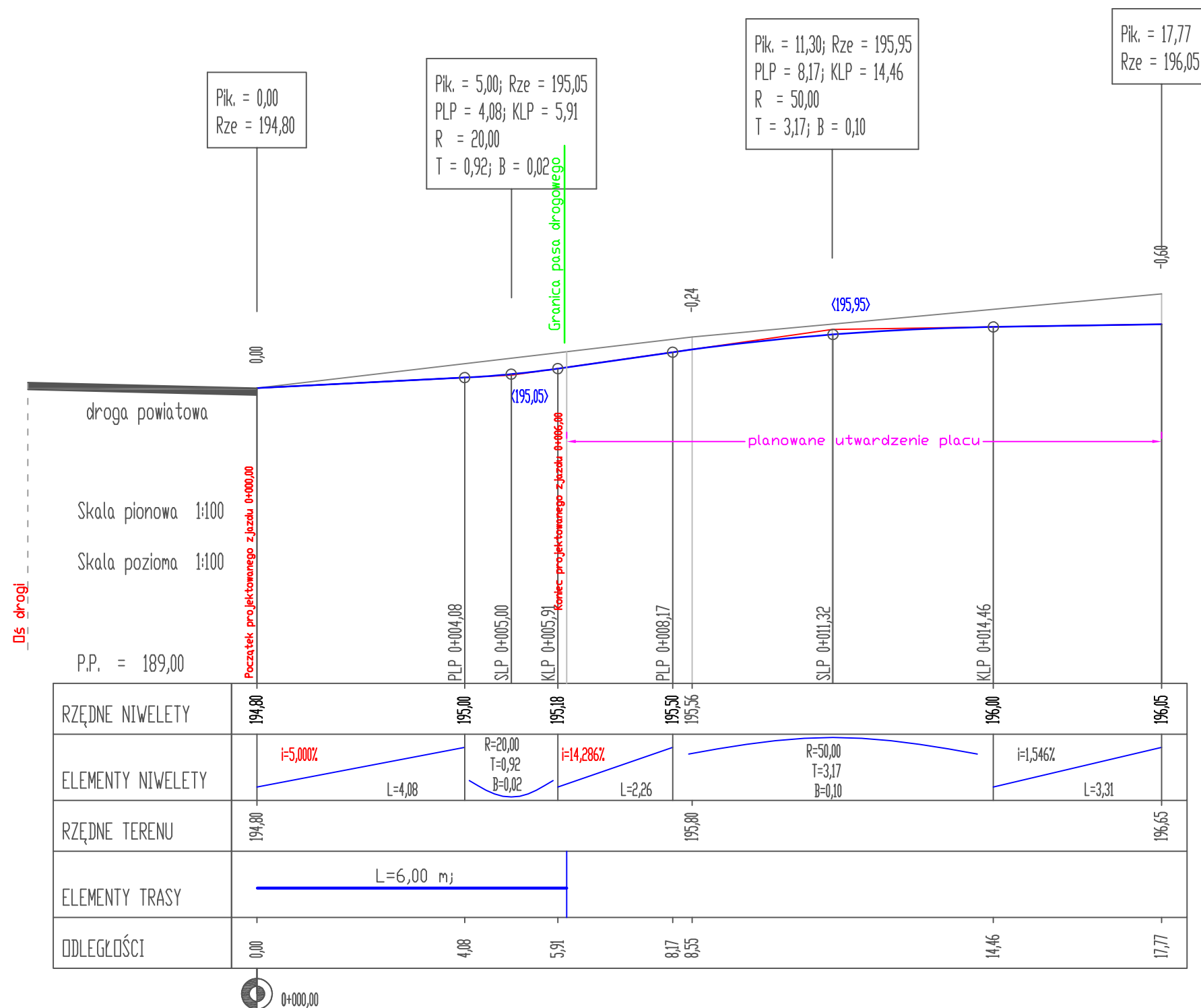
Przebudowa zjazdu indywidualnego z dr. powiatowej dz. nr 438 na dz. nr 439 w obrębie geodezyjnym Snopków w m. Snopków gm. Jastków oraz utwardzenie placu na terenie szkoły w m. Snopków dz. nr 439 i przebudową istniejącego chodnika na długości 22,00 mb

PLAN SYTUACYJNY
SKALA 1:1000



Przebudowa zjazdu indywidualnego z dr. powiatowej dz. nr 438 na dz. nr 439 w obrębie geodezyjnym Snopków w m. Snopków gm. Jastków oraz utwardzenie placu na terenie szkoły w m. Snopków dz. nr 439 i przebudową istniejącego chodnika na długości 22,00 mb

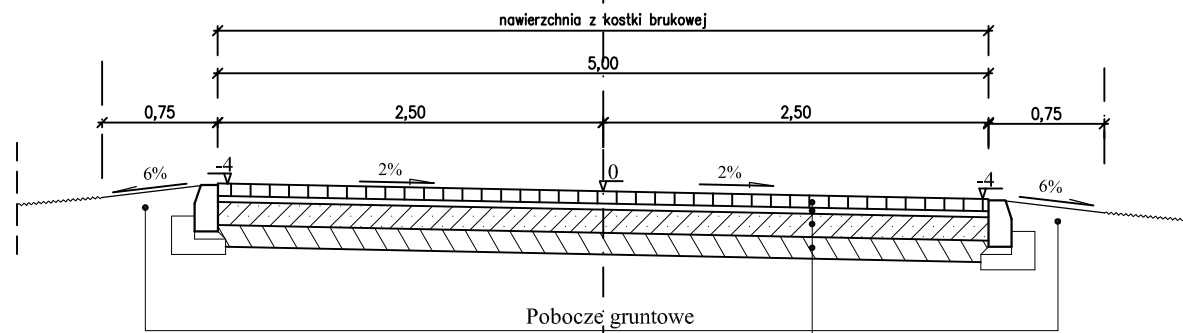
Przekrój podłużny zjazdu z drogi powiatowej
SKALA 1:100/100



Przebudowa zjazdu indywidualnego z dr. powiatowej dz. nr 438 na dz. nr 439 w obrębie geodezyjnym Snopków w m. Snopków gm. Jastków oraz utwardzenie placu na terenie szkoły w m. Snopków dz. nr 439 i przebudową istniejącego chodnika na długości 22,00 mb

PRZEKROJE NORMANE
SKALA 1 : 50

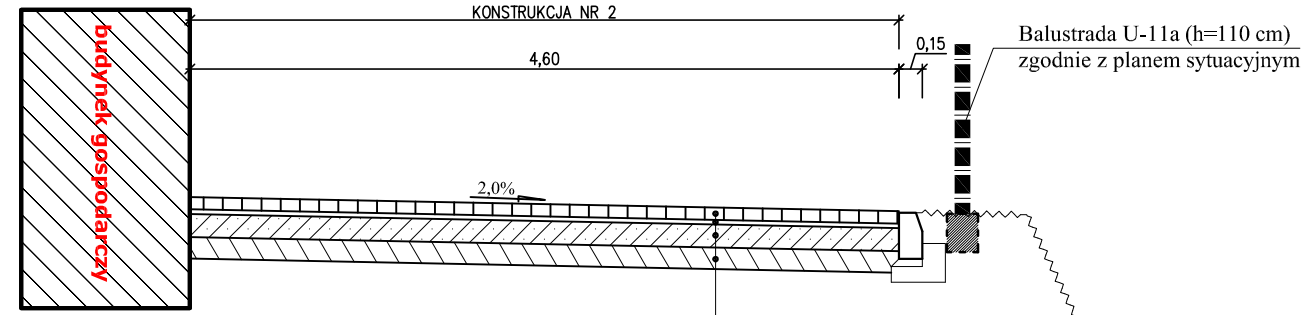
Przekrój normalny
zjazdu z drogi powiatowej



Konstrukcja nr 2 zjazdu i powierzchni utwardzonej

Warstwa ścieralna z kostki betonowej wibroprasowanej	8 cm
Podsypka cementowo - piaskowa 1:4	3 cm
Podbudowa z piasku stabilizowanego cementem o Rm=5,0 MPa	15 cm
Podbudowa z piasku stabilizowanego cementem o Rm=2,5 MPa	14 cm
Warstwa piasku średniego Is=1,0 (grubość do 10 cm)	RAZEM = 40 cm
Koryto pod konstrukcją Is=0,97	

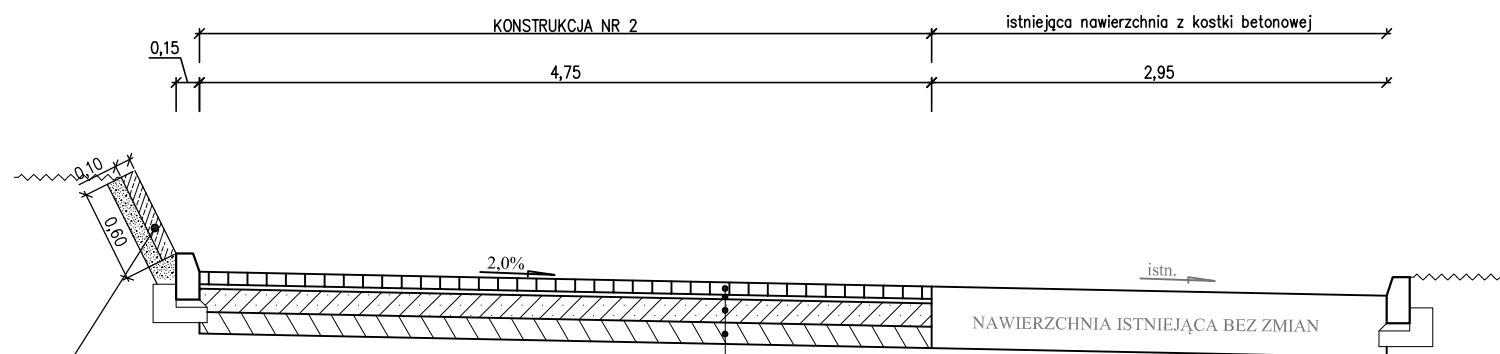
PRZEKRÓJ A-A
konstrukcja nr 2



Konstrukcja nr 2 przekrój A-A

Warstwa ścieralna z kostki betonowej wibroprasowanej	8 cm
Podsypka cementowo - piaskowa 1:4	3 cm
Podbudowa z piasku stabilizowanego cementem o Rm=5,0 MPa	15 cm
Podbudowa z piasku stabilizowanego cementem o Rm=2,5 MPa	14 cm
Warstwa piasku średniego Is=1,0 (grubość do 10 cm)	RAZEM = 40 cm
Koryto pod konstrukcją Is=0,97	

PRZEKRÓJ B-B
konstrukcja nr 2

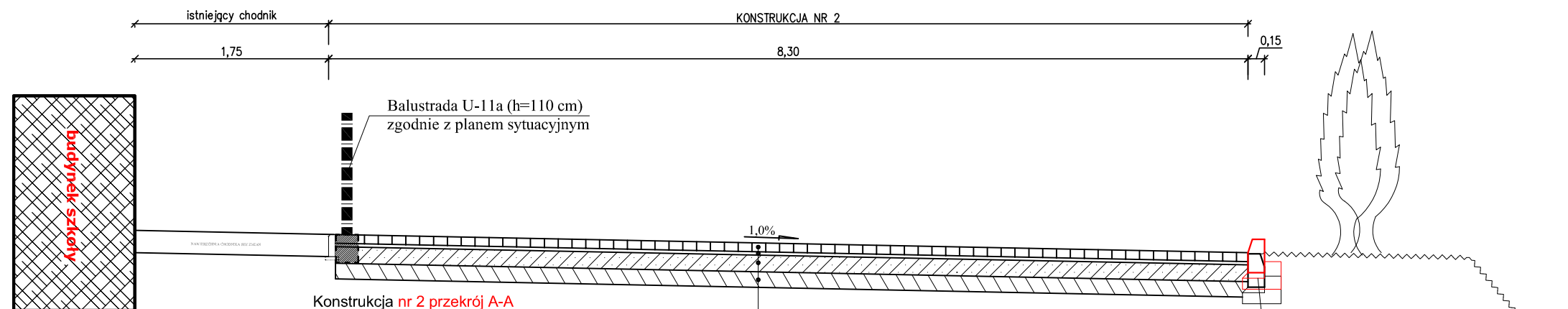


zabezpieczenie skarp płytami betonowymi typu Meba 60x40x10 cm na podsypce cem - piaskowej 1:4 gr. 10 cm z uzupełnieniem otworów płyt podsypką cem-piaskową

Konstrukcja nr 2 przekrój A-A

Warstwa ścieralna z kostki betonowej wibroprasowanej	8 cm
Podsypka cementowo - piaskowa 1:4	3 cm
Podbudowa z piasku stabilizowanego cementem o Rm=5,0 MPa	15 cm
Podbudowa z piasku stabilizowanego cementem o Rm=2,5 MPa	14 cm
Warstwa piasku średniego Is=1,0 (grubość do 10 cm)	RAZEM = 40 cm
Koryto pod konstrukcją Is=0,97	

PRZEKRÓJ C-C
konstrukcja nr 2

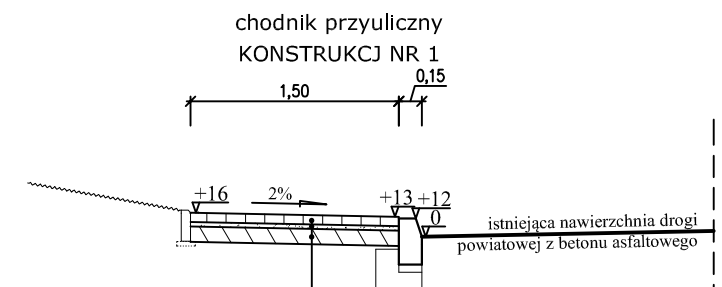


Konstrukcja nr 2 przekrój A-A

Warstwa ścieralna z kostki betonowej wibroprasowanej	8 cm
Podsypka cementowo - piaskowa 1:4	3 cm
Podbudowa z piasku stabilizowanego cementem o Rm=5,0 MPa	15 cm
Podbudowa z piasku stabilizowanego cementem o Rm=2,5 MPa	14 cm
Warstwa piasku średniego Is=1,0 (grubość do 10 cm)	RAZEM = 40 cm
Koryto pod konstrukcją Is=0,97	

Krawężnik betonowy na przemian stojący i zaniżony w celu spłynięcia powierzchniowego wód opadowych na skarpe.

PRZEKRÓJ CHODNIKA



KONSTRUKCJA CHODNIKA

Warstwa ścieralna z kostki brukowej betonowej	- 6 cm
Podsypka cementowo - piaskowa 1:4	- 3 cm
Podbudowa z piasku stabilizowanego cementem o Rm=2,5 MPa	- 10 cm
	RAZEM = 19 cm

Przebudowa zjazdu indywidualnego z dr. powiatowej dz. nr 438 na dz. nr 439 w obrębie geodezyjnym Snopków w m. Snopków gm. Jastków oraz utwardzenie placu na terenie szkoły w m. Snopków dz. nr 439 i przebudową istniejącego chodnika na długości 22,00 mb

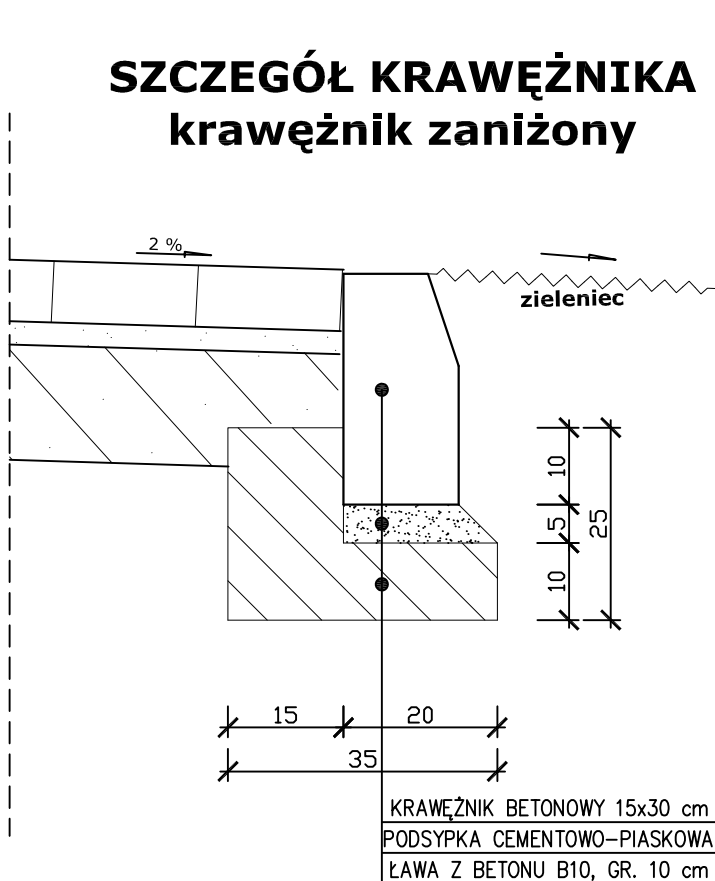
SZCZEGÓŁY KONSTRUKCYJNE

SKALA 1 : 10

SZCZEGÓŁ KRAWĘŻNIKA krawężnik stojący



SZCZEGÓŁ KRAWĘŻNIKA krawężnik zaniżony



SZCZEGÓŁ "A"

obrzeże betonowe

