
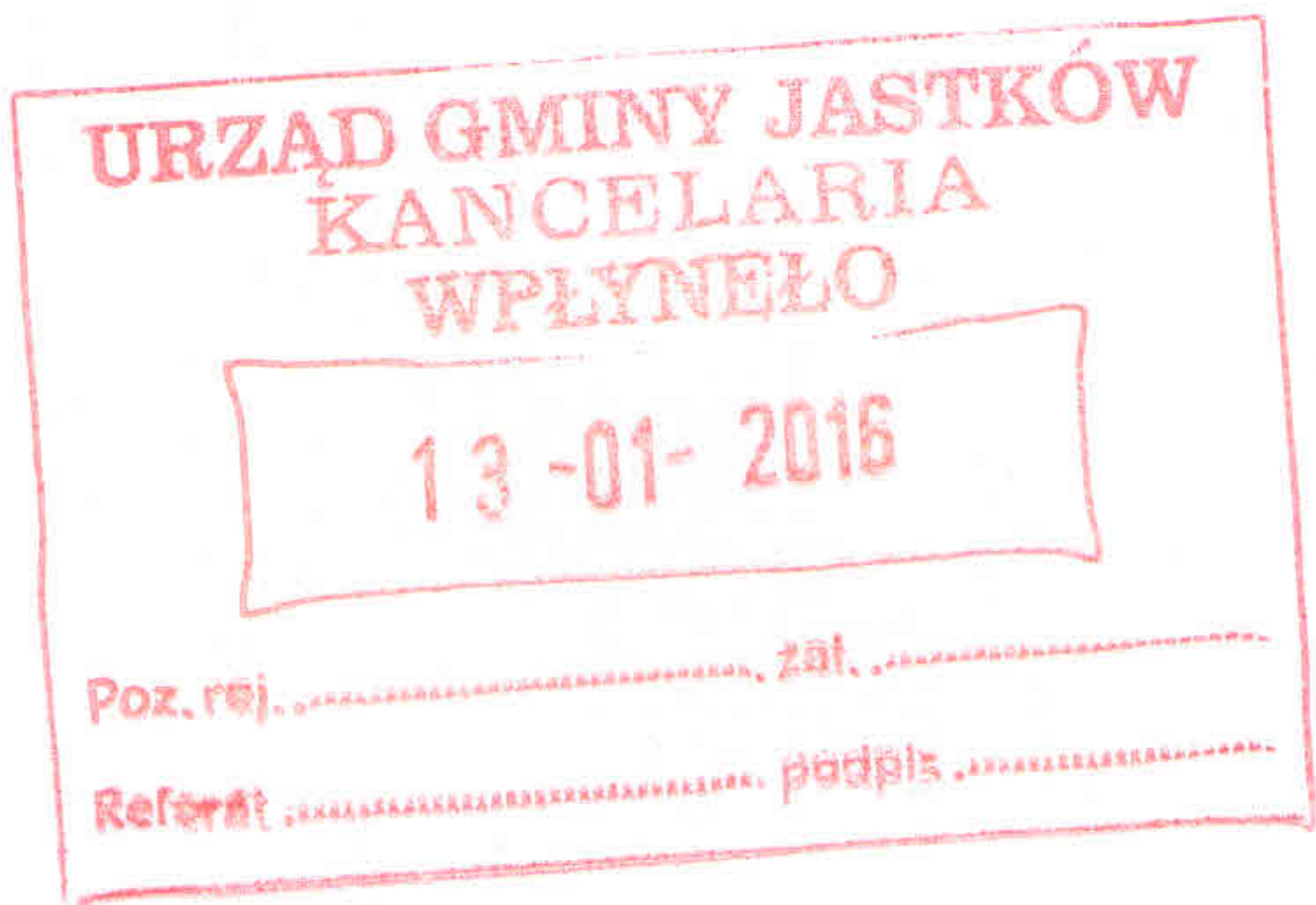




PGE Dystrybucja S.A.
Oddział Lublin
Rejon Energetyczny Puławy
24-100 Puławy, ul. Sieroszewskiego 6
tel.: (81) 886 30 78, fax: (81) 886 41 61
e-mail: sekretariat.ze3.ol@pgedystrybucja.pl

Urząd Gminy Jastków
ul. Chmielowa 3, 21-002 Jastków
145.16.DG
Wpłynęło dn. 13-01-2016
Przyjęto przez:
Dorota Nowakowska

00G00CK5C



Puławy, dn. 11 stycznia 2016r.

L. dz.17293/R3-RP/15

**Urząd Gminy Jastków
Ul.Chmielowa 3
21-002 Jastków**

Dotyczy: uzgodnienia dokumentacji projektowej

Załączając przesyłamy uzgodniony projekt budowlano-wykonawczy oświetlenia drogowego wydzielonego, oraz szafki oświetleniowej” w miejscowości Miłocin gm.Jastków.

Sprawdzenie:

- bez uwag

W dniu odbioru należy dostarczyć projekty budowlane i powykonawcze oraz kopię pisma sprawdzającego.

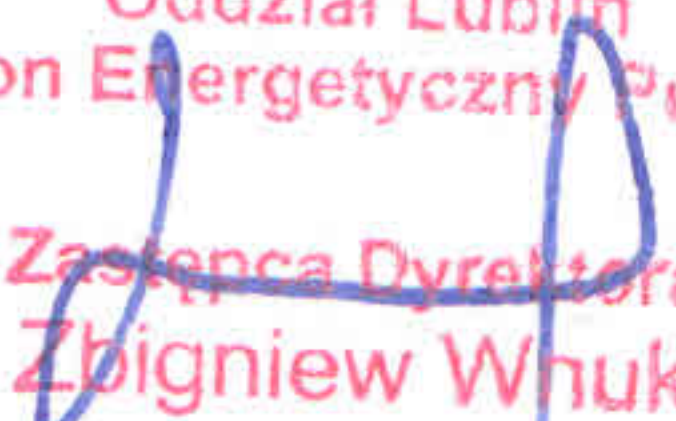
Podpisy Komisji

1.

2.

3.

Wnioski Komisji zatwierdzam:

PGE Dystrybucja S.A.
Oddział Lublin
Rejon Energetyczny Puławy

Zastępca Dyrektora
Zbigniew Whuk

Projekt Budowlano-Wykonawczy TOM I	
Branża	Elektroenergetyka
Obiekt	Budowa sieci oświetlenia drogowego nn 0,4kV - linii kablowych, słupów oświetleniowych oraz szafki sterowania oświetleniem, wydzielonego oświetlenia drogowego.
Województwo	lubelskie
Powiat	lubelski
Gmina	Jastków
Miejscowość	Miłocin
Działki	379/2, 211, 209, 207, 205, 203/1, 203/2, 201/1, 201/4, 199, 197, 195, 185, 183, 179, 171, 170, 169, 152/1, 149/1, 142/1, 140/1, 133/2, 397/1, 397/2, 117, 114/5, 114/4, 114/1, 113 - Obręb ewidencyjny 8 Miłocin
Inwestor	Gmina Jastków Panieńszczyzna, ul. Chmielowa 3 21-002 Jastków

PGE Dystrybucja S.A. - Oddział Lublin - Rejon Energetyczny Puławy
 Niniejszą dokumentację techniczną sprawdzono w zakresie zgodności z wydanymi Warunkami Technicznymi Przyłączenia.
 Pismo z dn. 30.12.2015 L.dz. 17293/15
 Sprawdzenie ważne do dn. 02.06.2017
 Puławy, dn. 11.01.2016
 (podpis)
 Sprawdzenie niniejsze nie jest równoznaczne z zatwierdzeniem projektu i nie zwalnia inwestora z obowiązku jego zatwierdzenia (Ustawa z dn. 7 lipca 1994 r. - Prawo Budowlane). W dokumentacji nie sprawdzono spraw które są uregulowane normami technicznymi i obowiązującymi przepisami.

mgr inż. Mariusz Habza

uprawnienia budowlane do projektowania
 i kierowania robotami budowlanymi bez ograniczeń
 w szczególności instalacyjnej w zakresie sieci, instalacji
 i urządzeń elektrycznych i elektroenergetycznych
 nr ewid. L. 170029/PWOE/03

Egzemplarz nr

Projektował:	mgr inż. Mariusz Habza upr. bud. nr LUB/0029/PWOE/03
Sprawdził:	mgr inż. Tomasz Hanaka upr. bud. nr LUB/0067/PWOE/03

Grudzień 2015r.



PGE Dystrybucja S.A.
Oddział Lublin
ul. Garbarska 21, 20-340 Lublin
Tel: (81) 445 10 00
Faks (81) 744 30 24
e-mail: sekretariat@lublin.pgedystrybucja.pl
www.pgedystrybucja.pl

Urząd Gminy Jastków
ul. Chmielowa 3, 21-002

42.15.RU

Wpłynęło dn. 08-06-2015
Przyjęto przez:
Dorota Nowakowska



ST
Dorota
JK

RUOP poz. 544

84667 498/R3-RP/2015 UP-2

Nr kontrahenta 101452

U M O W A nr 379432
o przyłączenie do sieci dystrybucyjnej
oświetlenia drogowego w miejscowości Miłocin, dr. gminna KDG105970L gm. Jastków

W dniu 26. CZE. 2015 w Puławach pomiędzy PGE Dystrybucja Spółka Akcyjna z siedzibą w Lublinie, 20-340 Lublin, ul. Garbarska 21A, Oddział Lublin wpisana do rejestru przedsiębiorców prowadzonego przez Sąd Rejonowy Lublin-Wschód w Lublinie z siedzibą w Świdniku, VI Wydział Gospodarczy, pod nr KRS: 0000343124, NIP 9462593855, REGON 060552840, kapitał zakładowy: 9 730 742 890,00 zł w pełni opłacony, reprezentowana przez:

WNUK ZBIGNIEW Z-ca Dyrektora Rejonu Energetycznego RE Puławy

Teresa Kot - Hoit Gminy
zwaną w dalszej treści umowy „PGE Dystrybucja S.A.”

adres do korespondencji:

a **GMINA JASTKÓW zamieszkałym(ą) w PANIEŃSZCZYŻNA ul. CHMIELOWA 3 21-002 JASTKÓW, NIP 7132871020** reprezentowaną w niniejszej umowie przez:

zwanym dalej „Podmiotem Przyłączanym”,
została zawarta umowa o następujące treści:

§ 1

PRZEDMIOT UMOWY

1. Przedmiotem umowy jest przyłączenie do sieci dystrybucyjnej PGE Dystrybucja S.A. instalacji odbiorczej Podmiotu Przyłączanego, zakwalifikowanego do V grupy przyłączeniowej, o mocy przyłączeniowej 11,00 kW, zgodnie z warunkami przyłączenia nr 84667 498/R3-RP/2015 z dnia 28.05.2015, stanowiącymi załącznik nr 1 do niniejszej umowy.
2. Podmiot Przyłączany określa planowaną ilość pobieranej energii elektrycznej w wysokości 3.500 kWh rocznie.
3. Strony ustalają miejsce dostarczania energii elektrycznej na: **zaciski prądowe przewodów przyłącza na odejściu od linii zasilającej w kierunku instalacji odbiorcy**. Miejsce dostarczania energii elektrycznej stanowi jednocześnie miejsce rozgraniczenia własności sieci dystrybucyjnej PGE Dystrybucja S.A. i instalacji Podmiotu Przyłączanego.
4. Układ pomiarowo - rozliczeniowy będzie zainstalowany w rozdzielniczy oświetlenia drogowego.
5. Strony ustalają termin przyłączenia do dnia 02.06.2017.

§ 2

OBOWIĄZKI PGE Dystrybucja S.A.

PGE Dystrybucja S.A. zobowiązuje się do:

1. wystawienia faktury opłaty za przyłączenie,
2. podania napięcia do miejsca dostarczania energii elektrycznej,
3. dokonania odbioru końcowego robót i sporządzenia protokołu końcowego odbioru robót,*
4. zakupu i zainstalowania układu pomiarowo – rozliczeniowego.*

§ 3

OBOWIĄZKI PODMIOTU PRZYŁĄCZANEGO

Podmiot Przyłączany zobowiązuje się do:

1. zrealizowania własnym kosztem i staraniem zadań określonych w warunkach przyłączenia od miejsca dostarczania energii elektrycznej, zgodnie z obowiązującymi przepisami i normami, w terminie do dnia przyłączenia,
2. niezwłocznego powiadomienia PGE Dystrybucja S.A. o wszelkich zmianach dotyczących tytułu prawnego do obiektu będącego przedmiotem przyłączenia,
3. zgłoszenia do dnia przyłączenia gotowości do wykonania przyłączenia. Do zgłoszenia należy dołączyć oświadczenie o wykonaniu instalacji odbiorczej zgodnie z obowiązującymi przepisami, podpisane przez wykonawcę instalacji i Podmiot Przyłączany. Wzór ww. oświadczenia dostępny jest w siedzibie PGE Dystrybucja S.A. oraz na stronie internetowej PGE Dystrybucja S.A.,
4. zawarcia umowy obejmującej swoim zakresem świadczenie usługi dystrybucji i sprzedaży energii elektrycznej (umowy kompleksowej) albo umowy o świadczenie usługi dystrybucji energii elektrycznej oraz umowy sprzedaży energii elektrycznej, najpóźniej w terminie 14 dni od daty określonej w § 1 ust. 5. W umowie zostaną przyjęte następujące czasy trwania przerw w dostarczaniu energii elektrycznej: jednorazowa przerwa planowana - 16 godz., jednorazowa przerwa nieplanowana - 24 godz., łączny czas przerw planowanych w ciągu roku - 35 godz., łączny czas przerw nieplanowanych w ciągu roku - 48 godz. Podmiot Przyłączany może wskazać inny podmiot uprawniony do zawarcia ww. umowy lub umów. Podstawą do zawarcia ww. umowy/umów jest „Potwierdzenie możliwości świadczenia usługi dystrybucji i określenie parametrów technicznych dostaw.”
5. zawiadomienia PGE Dystrybucja S.A. o zawarciu umowy kompleksowej lub umowy sprzedaży energii elektrycznej zgodnie z punktem poprzedzającym,
6. utrzymywanie właściwego stanu technicznego należących do niego instalacji i urządzeń elektrycznych w nieruchomości/lokalu/budynku, do którego ma być dostarczana energia elektryczna, utrzymywania właściwych warunków użytkowania urządzeń do pomiaru zużycia energii elektrycznej, w tym zabezpieczenia układu pomiarowego przed uszkodzeniem lub utratą,
7. dostarczenia do PGE Dystrybucja S.A. prawomocnej decyzji pozwolenia na budowę obiektu wymienionego w nagłówku umowy, lub innego dokumentu wymaganego ustawą Prawo budowlane, o ile zgodnie z przepisami istnieje konieczność jego uzyskania, nie później niż 6 miesięcy przed terminem przyłączenia. Dostarczenie ww. dokumentu może warunkować przyłączenie do sieci dystrybucyjnej PGE Dystrybucja S.A.,*
8. nieodpłatnego udostępnienia miejsca w celu montażu układu pomiarowo – rozliczeniowego oraz do pokrywania kosztów związanych z utrzymaniem miejsca, w którym układ ten będzie zainstalowany.*

Bici
Donik

[Signature]

§ 4

OPŁATA ZA PRZYŁĄCZENIE

1. Opłata za przyłączenie, została wyliczona na podstawie obowiązującej w dniu zawarcia niniejszej umowy „Taryfy dla energii elektrycznej PGE Dystrybucja S.A.”, wynosi netto 642,18 zł. (słownie: sześćset czterdzieści dwa zł. osiemnaście gr.) zgodnie z kalkulacją stanowiącą załącznik nr 3 do niniejszej umowy.
2. **Podmiot Przyłączany** zobowiązuje się do wniesienia opłaty za przyłączenie jednorazowo, na podstawie otrzymanej od PGE Dystrybucja S.A. faktury w terminie.....14 dni.....
3. Faktura zostanie wystawiona niezwłocznie po zawarciu umowy o przyłączenie.
4. Do kwoty opłaty za przyłączenie należnej PGE Dystrybucja S.A. na podstawie niniejszej umowy zostanie doliczony podatek VAT w ustawowej wysokości, którego zapłata obciąża **Podmiot Przyłączany**.
5. Treść „Taryfy dla energii elektrycznej PGE Dystrybucja S.A.” dostępna jest na stronie internetowej www.pgedystrybucja.pl oraz w siedzibie i oddziałach PGE Dystrybucja S.A.

§ 5

DANE KONTAKTOWE

Upoważnionymi do wymiany danych i informacji w trakcie realizacji niniejszej umowy są:

Ze strony **Podmiotu Przyłączanego**
Punkt Obsługi Klienta Dystrybucyjnego

Stanisław Bicz
81 502-29-01

Ze strony PGE Dystrybucja S.A.

nr tel.

§ 6

WARUNKI ROZWIĄZANIA I ODSZTĄPIENIA OD UMOWY

1. Każdej ze stron przysługuje prawo wcześniejszego rozwiązania niniejszej umowy z zachowaniem trzymiesięcznego okresu wypowiedzenia.
2. W przypadku rozwiązania umowy z przyczyn leżących po stronie PGE Dystrybucja S.A., **Podmiot Przyłączany** zachowuje prawo do zwrotu opłaty za przyłączenie w całości.
3. PGE Dystrybucja S.A. przysługuje prawo odstąpienia od niniejszej umowy w przypadku:
 - a) zaistnienia okoliczności uniemożliwiających realizację inwestycji z przyczyn niezależnych od PGE Dystrybucja S.A.,
 - b) utraty przez **Podmiot Przyłączany** tytułu prawnego do nieruchomości,
 - c) niewywiązania się przez **Podmiot Przyłączany** z obowiązków wskazanych w § 3 umowy pomimo uprzedniego wezwania ze strony PGE Dystrybucja S.A. do ich realizacji ze wskazaniem 30-dniowego terminu na ich realizację.
4. Odstąpienie i wypowiedzenie umowy następuje poprzez oświadczenie złożone drugiej stronie w formie pisemnej pod rygorem nieważności, dostarczone za zwrotnym poświadczeniem odbioru.

§ 7

ZASADY ODPOWIEDZIALNOŚCI STRON

1. Strony zastrzegają sobie prawo do naliczenia odsetek i kar umownych za niedotrzymanie warunków niniejszej umowy, w następujących przypadkach i wysokościach:
 - a) Strony mogą naliczyć kary umowne w wysokości 0,05 % wartości wstępnej opłaty za przyłączenie brutto, za każdy dzień zwłoki powstałej z winy drugiej strony w dochowaniu terminu określonego w § 1 ust. 5,
 - b) PGE Dystrybucja S.A. może naliczyć odsetki ustawowe, za każdy dzień zwłoki w przypadku nieterminowej płatności wynikającej z faktury,
 - c) PGE Dystrybucja S.A. nie ponosi odpowiedzialności z tytułu opóźnienia w wykonaniu przedmiotu umowy w przypadku, gdy opóźnienie nastąpiło z przyczyn nieleżących po stronie PGE Dystrybucja S.A.

§ 8

ZASADY ROZSTRZYGANIA SPORÓW

1. W przypadkach nieuregulowanych niniejszą umową mają zastosowanie przepisy ustawy Kodeks cywilny, ustawy Prawo energetyczne oraz przepisy wykonawcze wydane na jej podstawie.
2. Wszelkie spory, jakie mogą powstać w związku z realizacją tej umowy, strony będą rozstrzygać w drodze negocjacji, a w przypadku niemożliwości osiągnięcia porozumienia poddadzą pod rozstrzygnięcie właściwym sądom powszechnym.

§ 9

POSTANOWIENIA KOŃCOWE

1. Okres obowiązywania umowy wynosi: 02.06.2018.
2. Wszelkie zmiany niniejszej umowy wymagają formy pisemnej pod rygorem nieważności.
3. **Podmiot Przyłączany** wyraża zgodę na przekazywanie przez PGE Dystrybucja S.A. danych zawartych w niniejszej umowie innym podmiotom, a w szczególności podmiotom wykonującym prace projektowo – budowlane, w zakresie, w jakim będzie to niezbędne do realizacji niniejszej umowy.
4. Treść powołanych w umowie aktów prawnych jest dostępna na stronie <http://isap.sejm.gov.pl/>.
5. Umowę niniejszą sporządzono w dwóch jednobrzmiących egzemplarzach, po jednym egzemplarzu dla każdej ze Stron.

Wykaz załączników do umowy:

- Załącznik nr 1 – Warunki przyłączenia nr 84667 498/R3-RP/2015 z dnia 28.05.2015
Załącznik nr 2 Harmonogram przyłączenia
Załącznik nr 3 – Kalkulacja wstępna opłaty za przyłączenie z dnia 2 czerwca 2015

Podpisy stron umowy:

Podmiot Przyłączany
(czytelny podpis)

WOJT
Teresa Kot

PGE Dystrybucja S.A.

PGE Dystrybucja S.A.
Oddział Lublin
Rejon Energetyczny Puławy

Zastępca Dyrektora
Zbigniew Wnuk



PGE Dystrybucja S.A.

PGE Dystrybucja S.A.
Oddział Lublin
Rejon Energetyczny Puławy
ul. Sieroszewskiego 6 24-100 Puławy
Tel. centrala 81 886 30 78
Faks: 81 886 41 61
Email: sekretariat.ze3@pgedystrybucja.pl
Tel. RP 81 887 63 50

WP

Puławy, dnia 28.05.2015 r.

Nr WP 84667 498/R3-RP/2015

Załącznik nr 1 do umowy o przyłączenie do sieci dystrybucyjnej

**GMINA JASTKÓW
PANIĘSZCZYŻNA ul. CHMIEŁOWA 3
21-002 JASTKÓW**

Warunki przyłączenia nr 84667 498/R3-RP/2015 dla podmiotu V grupy przyłączeniowej do sieci dystrybucyjnej o napięciu znamionowym 0,40 kV

Nazwa obiektu przyłączanego do sieci: oświetlenie drogowe.

Lokalizacja: Miłocin, dr. gminna KDG105970L gm. Jastków.

Na podstawie rozporządzenia Ministra Gospodarki z dnia 04 maja 2007r. w sprawie szczegółowych warunków funkcjonowania systemu elektroenergetycznego (Dz.U. Nr 93 z 2007r. poz. 623 z późn. zm.), w odpowiedzi na wniosek z dnia 18.05.2015r., określa się następujące warunki przyłączenia:

1. Miejsce przyłączenia: **słup linii niskiego napięcia 21213 MIŁOCIN 1A.**
2. Miejsce dostarczania energii elektrycznej stanowiące jednocześnie miejsce rozgraniczenia własności sieci dystrybucyjnej PGE Dystrybucja S.A. i instalacji Podmiotu Przyłączanego: **zaciski prądowe przewodów przyłącza na odejściu od linii zasilającej w kierunku instalacji odbiorcy.**
3. Moc przyłączeniowa: **11,00 kW** - zasilanie podstawowe.
4. Wymagania w zakresie budowy instalacji odbiorcy: **wybudować oświetlenie drogowe napowietrzne lub kablowe. Rodzaj słupów i opraw wg ustaleń inwestora. Projektowane oświetlenie zasilić z rozdzielnicy oświetlenia drogowego. Rozdzielnicę zasilić kablem ze słupa linii nn zasilonej z ST-Miłocin 1A (nr 21213). Sterowanie za pomocą zegara sterującego PSO-02P. Opracować projekt.**
5. Miejsce zainstalowania układu pomiarowo-rozliczeniowego: w rozdzielnicy oświetlenia drogowego.
6. Wymagania dotyczące układu pomiarowo-rozliczeniowego i systemu pomiarowo-rozliczeniowego
 - 6.1. Zastosować bezpośredni układ pomiarowy energii elektrycznej na napięciu 0,40 kV spełniający poniższe wymogi:
 - 6.2. Urządzenia wchodzące w skład układu pomiarowego muszą spełniać wymagania prawa.
 - 6.3. Licznik energii elektrycznej powinien umożliwiać jednokierunkowy pomiar energii czynnej.
 - 6.4. Urządzenia wchodzące w skład układu pomiarowego powinny spełniać wymagania określone w Instrukcji Ruchu i Eksploatacji Sieci Dystrybucyjnej PGE Dystrybucja S.A..
 - 6.5. Liczniki energii elektrycznej muszą posiadać zabezpieczenie przed wpływem zewnętrznych pól magnetycznych (z wyjątkiem pola magnetycznego Ziemi) lub powinny posiadać elektroniczny

systemem informujący o wystąpieniu takiego wpływu na liczniki (poprzez np. rejestrowanie, wskazanie, świecenie). System ten ma wykazywać wyłącznie czy na licznik oddziaływano polem magnetycznym, o którym mowa powyżej. Zadziałanie systemu musi być widoczne „gołym okiem” bez potrzeby demontażu licznika.

- 6.6. Wszystkie elementy członu zasilającego oraz osłony i urządzenia wchodzące w skład układu pomiarowo-rozliczeniowego energii elektrycznej muszą być przystosowane do plombowania.
7. Rodzaj i usytuowanie zabezpieczenia głównego wyłącznik nadmiarowo-prądowy o wartości prądu znamionowego **20 A**, usytuować w rozdzielnicy oświetlenia drogowego.
8. Jako system dodatkowej ochrony od porażen przyjąć samoczynne wyłączanie zasilania w czasie określonym w obowiązujących normach. Układ pracy sieci zasilającej 0,40 kV: **TN**.
9. Wymagany stosunek poboru energii biernej do czynnej w miejscu dostarczania nie może być większy niż $\text{tg } \varphi = 0,4$.
10. Poziom zmienności parametrów technicznych energii elektrycznej w sieci mieści się w granicach przywołanego wyżej Rozporządzenia Ministra Gospodarki.
11. Instalacje i urządzenia elektryczne należące do Odbiorcy powinny zapewniać bezpieczeństwo użytkownika, a przede wszystkim ochronę przed porażeniem prądem elektrycznym oraz ochronę przed przepięciami łączeniowymi i atmosferycznymi występującymi w sieci energetycznej, powstaniem pożaru, wybuchem i innymi szkodami. Wszelkie prace powinny wykonać osoby posiadające odpowiednie uprawnienia i kwalifikacje do prowadzenia robót elektrycznych.
12. Informacje dodatkowe:
 - warunki przyłączenia są ważne 2 lata od daty ich doręczenia,
 - realizacja inwestycji związanych z przyłączaniem obiektu Wnioskodawcy będzie dokonywana na zasadach określonych w umowie o przyłączenie do sieci dystrybucyjnej. Realizacja warunków przyłączenia (w tym rozpoczęcie prac projektowych) wymaga podpisania w okresie ważności warunków przyłączenia umowy o przyłączenie.

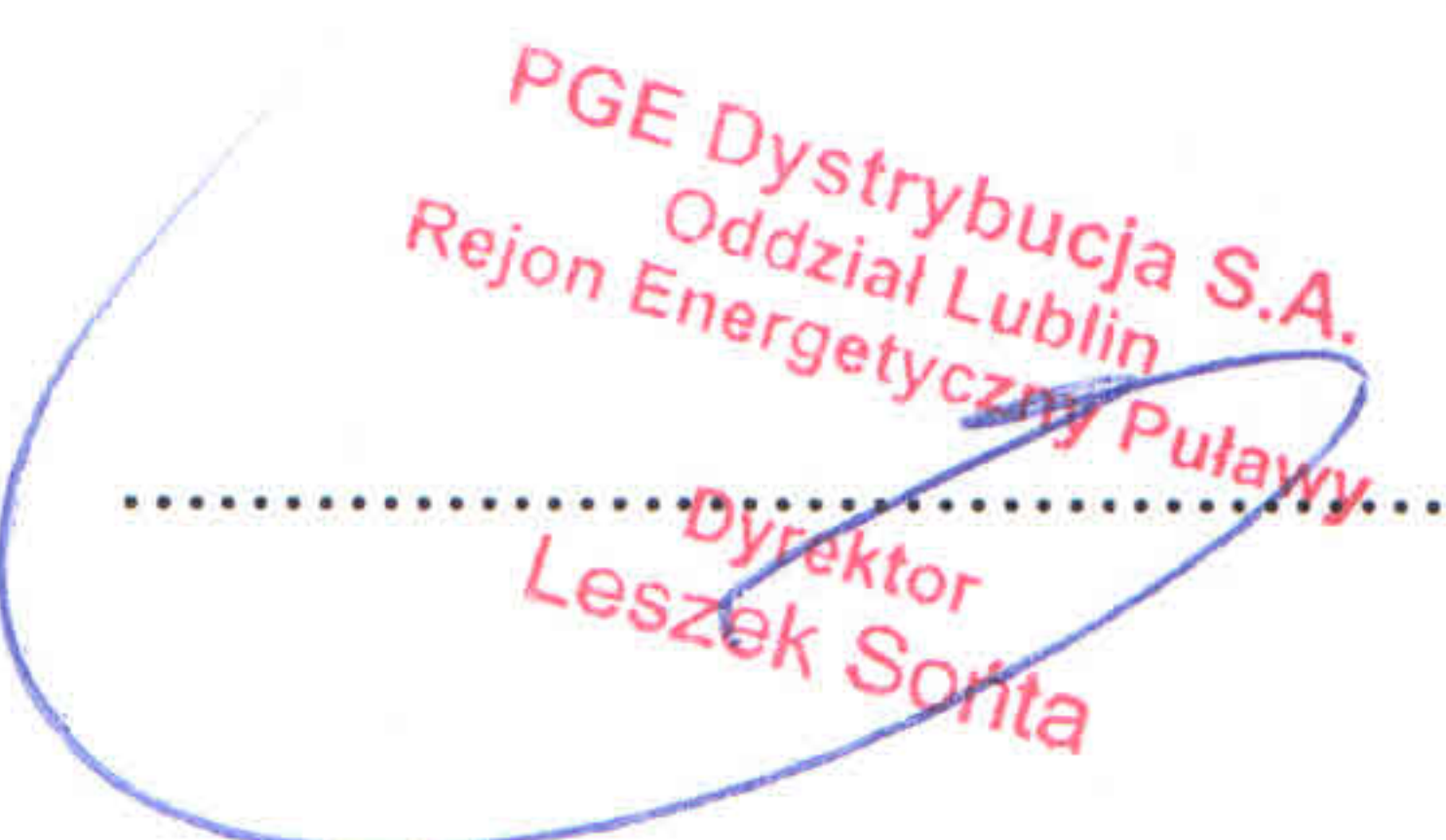
13. Uwagi dodatkowe:

PGE Dystrybucja S.A. zastrzega sobie prawo zmiany zakresu rzeczowego prac, wynikających ze zmian stanu i jej konfiguracji lub utrudnień w budowie urządzeń. Zmiany wpływające na zwiększenie opłaty za przyłączenie wymagają akceptacji Podmiotu Przyłączanego oraz zmiany umowy o przyłączenie.

Warunki przyłączenia opracował:

Osuch Krzysztof tel. 81 8876344.

.....


.....

Dyrektor
Leszek Sołta

Lublin, 2015-12-17

Starosta Lubelski

PROTOKÓŁ NR GGZ.6630.872.2015 Z NARADY KOORDYNACYJNEJ

Na podstawie art. 28b-28g ustawy z dnia 17 maja 1989r. Prawo geodezyjne i kartograficzne.
(Dz.U. z 2010 r. Nr 193, poz. 1287 ze zm.)

uzgodnienia dokumentacji projektowej

Przedmiot uzgodnienia: **oświetlenia drogowego w m. Miłocin, gm. Jastków**

Przedmiot uzgodnienia:

dla: **Urząd Gminy Jastków**

adres: **21-002 JASTKÓW**
Chmielowa 3

Zespół ds. Koordynacji Dokumentacji Projektowej na naradzie koordynacyjnej w dniu 2015-11-27 postanawia uzgodnić lokalizację obiektu położonego:

Miłocin gmina: Jastków

Uwagi i zalecenia:

1. Na 7 dni przed rozpoczęciem robót wykonawca zobowiązany jest do pisemnego powiadomienia o terminie rozpoczęcia i sposobie wykonywania robót wszystkich użytkowników urządzeń podziemnych na odnośnym terenie.
2. Roboty ziemne w rejonie istniejących urządzeń podziemnych należy wykonywać ręcznie ze szczególną ostrożnością.
W przypadku uszkodzenia jakiegokolwiek urządzenia podziemnego inwestor dokona naprawy wyrządzonej szkody własnym staraniem i na własny koszt, pod nadzorem instytucji branżowej.
3. Skrzyżowania i zbliżenia z innymi urządzeniami należy wykonywać zgodnie z obowiązującymi przepisami i normami technicznymi.
4. W rejonie pkt. poligonowych wykopy prowadzi ręcznie. W przypadku zniszczenia lub uszkodzenia pkt. poligonowych inwestor na własny koszt zleci ich odtworzenie jednostce wykonawstwa geodezyjnego.
5. W przypadku braku inwentaryzacji sieci na mapach i braku informacji branżowych o ich przebiegu za ewentualne uszkodzenia sieci w trakcie prac ziemnych odpowiedzialność ponosi zarządzający daną siecią.
6. W miejscach skrzyżowań i zbliżeń do istniejącej sieci gazowej prace ziemne prowadzi ręcznie, ze szczególną ostrożnością. Podlegają one zgłoszeniu do Rejonu Dystrybucji Gazu w Lublin, który dokona protokółarnego odbioru robót przy czynnej sieci gazowej.
7. Na istniejących kablach elektroenergetycznych w miejscach skrzyżowań z projektowanym uzbrojeniem podziemnym zastosować rury osłonowe dwudzielne.
8. Należy uzyskać od zarządcy drogi zgodę na przejście pod drog.

Ciąg dalszy na str. 2

Z up. STAROSTY LUBELSKIEGO


mgr inż. Romualda Wójcik
Naczelnik Wydziału Geodezji

dot. gm. *Jastków*

GGZ.6630. *872* 2015r.

Przedstawiciele obecni na posiedzeniu w dniu 27.11.2015r.

Lp.	Instytucja	Imię i nazwisko	Podpis	Uwagi
1	Starostwo Powiatowe w Lublinie Wydział Architektoniczno- Budowlany	Golan Katarzyna Eleonora Nowosielska	<i>[Signature]</i>	
2	Powiatowy Inspektorat Nadzoru Budowlanego	Krzysztof Stopyra Arkadiusz Mroczek	<i>[Signature]</i>	
3	Zarząd Dróg Powiatowych w Lublinie z siedzibą w Bełżcach	Grażyna Dajos Franciszek Pietron Bogusław Stochmalski	<i>[Signature]</i>	
4	Urząd Gminy <i>Jastków</i>	<i>[Signature]</i> <i>[Signature]</i>	<i>[Signature]</i>	
5	PSG Sp. z o.o. Oddział w Tarnowie Zakład w Lublinie	Tomasz Życzyński	<i>[Signature]</i>	
6	Rejon Energetyczny Lublin- Teren Rejon Energetyczny Puławy (Kraśnik) Rejon Energetyczny Lublin- Miasto Rejon Energetyczny Puławy	Mariusz Pawlak Jerzy Pielaszkiewicz Wiesław Sławek Andrzej Bajdowski	<i>[Signature]</i>	
7	PGE Dystrybucja S.A. Oddział Zamość Rejon Energetyczny Zamość		<i>[Signature]</i>	<i>nie dotyczy</i>
8	Zarząd Dróg Wojewódzkich w Lublinie		<i>[Signature]</i>	<i>nie dotyczy</i>
9	Generalna Dyrekcja Dróg Krajowych i Autostrad o/Lublin	Lewa Bartoszek	<i>[Signature]</i>	<i>nie dotyczy</i>
10	„WODROL” Sp. z o.o. w Lublinie	Józef Siudem	<i>[Signature]</i>	<i>nie dotyczy</i>
11	Zakład Budowy i Eksploatacji Wiejskich Urządzeń Komunalnych w Bełżcach	Marian Kajdzik	<i>[Signature]</i>	<i>nie dotyczy</i>
12	NETIA S.A.	Waldemar Tofilski	<i>[Signature]</i>	
13	Operator Gazociągów Przesyłowych. GAZ-SYSTEM S.A. Oddział w Tarnowie - Terenowa Jednostka Eksploatacji w Sandomierzu	Krzysztof Świder	<i>[Signature]</i>	
14	Gminny Zakład Komunalny Głusk Sp. z o.o.	Lukasz Wojtowicz Małgorzata Kucharczyk	<i>[Signature]</i>	<i>nie dotyczy</i>

zł zgodności z oryginałem

INSPEKTOR

[Signature]
inż. Wiesława Mitrut

Opis techniczny

1. Podstawa opracowania projektu

- zlecenie inwestora – Gmina Jastków
- warunki przyłączenia,
- umowa przyłączeniowa,
- podkład sytuacyjno-wysokościowy,
- obowiązujące przepisy techniczno-prawne w zakresie projektowania i budowy urządzeń elektroenergetycznych,
- wizja w terenie

2. Zakres opracowania

Zakres opracowania obejmuje projekt budowy sieci oświetlenia drogowego wraz z kablami i słupami oświetleniowymi w miejscowości Miłocin, gmina Jastków.

3. Zasilanie projektowanej linii oświetleniowej

Należy wybudować przyłączy kablem YAKY 4x35 mm² od istniejącego słupa nr 15 linii napowietrznej nn zasilanej ze stacji transformatorowej nr 21213 Miłocin 1A. Granicą rozgraniczenia własności wg WP nr 84667 498/R3-RP/ 2015 z dn. 28.05.2015r są zaciski prądowe przewodów przyłącza na odejściu od linii zasilającej. Obok istniejącego słupa nr 15 należy wybudować szafkę oświetleniową z układem pomiaru energii. Część pomiarową należy doposażyć w zabezpieczenie przed licznikowe typu S193 C20A. Sieć zasilająca pracuje w układzie TN, oświetlenie również przystosowano do pracy w układzie TN. Wolnostojącą szafkę sterowania oświetleniem, pokazano na planie trasy. Z projektowanej szafki oświetleniowej wyprowadzić dwa obwody oświetleniowe kablami YAKY 4x25 mm² jeden do projektowanego słupa nr M/9, drugi do projektowanego słupa nr M/8. Wykonać uziemienie szafki oświetleniowej o wartości rezystancji nie przekraczającej $R \leq 10 \Omega$.

Zgodnie z warunkami przyłączenia moc przyłączeniowa 11 kW, zabezpieczenie przed licznikowe 20 A.

4. Słupy oświetleniowe

Projektuje się słupy oświetleniowe stalowe ocynkowane ogniowo, stożkowe o wysokości łącznie z wysięgnikiem 8m. Słupy należy zamontować w miejscach wskazanych na planie trasy. Zastosować fundamenty F-120.

Słupy należy wyposażyć w złącza słupowe w II klasie ochronności z zabezpieczeniami S191 B6A dla poszczególnych lamp. Zasilenie poszczególnych opraw wykonać kablem YKY 2x1,5 mm².

Szczegóły montażu opraw do słupów i widoki pokazano na rysunkach.

Wykonać uziemienie słupów (pokazane na schemacie) z płaskownika FeZn 25x4. Rezystancja uziemienia nie może przekroczyć wartości $R \leq 30 \Omega$ z uwzględnieniem współczynnika sezonowej rezystywności gruntu.

Każdy słup linii oświetleniowej powinien posiadać namalowany za pomocą szablonu w sposób trwały numer kolejny farbą odporną na czynniki atmosferyczne w taki sposób aby był widoczny od strony jezdni - kolor napisu czarny. Słupy do wys. 0,5 m powinny być zabezpieczone masą bitumiczną trwale plastyczną zabezpieczającą podstawy słupa. Śruby mocujące powinny być zakonserwowane smarem i zabezpieczone plastikowymi kapturkami ochronnymi. Podstawy słupów powinny być zamontowane na rzędnej +5 cm powyżej poziomu asfaltu lub chodnika. W usytuowaniu na skarpach należy grunt wybrać lub dowieźć do wymaganego poziomu.

5. Oprawy oświetleniowe

Projektuje się oprawy LED w II kl. ochronności. Projektowane oprawy są energooszczędne, wandaloodporne i posiadają długi okres gwarancji zapewniający tym samym niskie koszty eksploatacji.

Wymagania techniczne dla opraw:

1. Temperatura barwowa światła – $T_c = 4000[K] \pm 5\%$.
2. Współczynnik oddawania barw $R_a \geq 80$.
3. Znamionowy strumień świetlny oprawy $\geq 5200[lm]$.
4. Skuteczność świetlna $\geq 100 [lm/W]$.
5. Znamionowa moc oprawy $\leq 52 [W]$.
6. Stopień ochrony IP - IP 66.
7. Stopień ochrony p. porażeniowej - II klasa.
8. Stopień ochrony IK – $IK \geq 08$ (wandaloodporna).
9. Materiał klosza - ciśnieniowy odlew aluminium, dwukomorowy z chłodzeniem za pomocą radiatora.
10. Żywotność oprawy (elementów elektronicznych i źródeł LED) $\geq 50\ 000[h]$.
11. Gwarancja na oprawę ≥ 5 lat.
12. Mocowanie dopasowane do średnicy wysięgnika i słupa, możliwość montażu bocznego do wysięgnika oraz czołowego do słupa.
13. Możliwość regulacji opraw w poziomie min. od 0 do $15[^\circ]$.

6. Układanie kabla

Przed przystąpieniem do wykonawstwa robót, dokonać geodezyjnego wytyczenia trasy kabli. Trasy projektowanych linii kablowych pokazano na mapie w skali 1:1000. Kable układać po trasie bezkolizyjnej na głębokości min. 70 cm na 10 centymetrowej podsypce z piasku, linią falistą z zapasem (3% długości wykopu) wystarczającym do skompensowania możliwych przesunięć gruntu. Na ułożone kable w ziemi założyć opaski informacyjne rozmieszczone w odstępach, co 10 m oraz po obu stronach rur ochronnych. Opaski informacyjne powinny zawierać informacje zgodnie z PN-76/E-05125.

Przy wejściu kabli do słupów należy zostawić zapasy kabli po 1,5 m oraz wprowadzić je do fundamentu, każdy w osłonie rurowej DVK 50 o dł 1m zabezpieczając je tym samym przed uszkodzeniem na ostrych krawędziach betonu.

Przy skrzyżowaniu z innymi urządzeniami podziemnymi kable układać w rurach DVK 50, natomiast przewiertki wykonać w rurach SRS 50.

Wykonać inwentaryzację geodezyjną nowo ułożonych kabli i zgłosić Inwestorowi celem dokonania odbioru etapowego. Następnie kable przysypać 25 centymetrową warstwą piasku i oznakować folią PCV koloru niebieskiego. Dalsze zasypywanie wykonać po drugim etapie odbioru przez Inwestora. W miejscach przejścia kabli przez trawniki zasypywać rów gruntem rodzimym. Dokonać pomiarów kabli przed i po wykonaniu osprzętu kablowego. Prace przy montażu kabla na słupie linii nap. nn prowadzić po uzyskaniu dopuszczenia przez służby dyspozytorskie PGE S.A. Zakład Energetyczny Puławy. Końce kabli zabezpieczać za pomocą głowiczek termokurczliwych.

Na trasie istnieje konieczność podcinki krzewów i gałęzi drzew której koszty należy przewidzieć.

7. Sterowanie oświetleniem

Sterowanie oświetleniem zaprojektowano jako automatyczne za pomocą zegara astronomicznego programowalnego PSO-02 z możliwością sterowania ręcznego za pomocą przełącznika. Zaprojektowano szafkę oświetleniową, wykonano z tworzyw termoutwardzalnych. Szafka winna być wyposażona w zegar astronomiczny oraz aparaturę sterowniczo-zabezpieczeniową. Wykonać uziemienie szafki o rezystancji $R \leq 10 \Omega$. Na wewnętrznej stronie drzwiczek należy umieścić jednokreskowy schemat zasilania. Na drzwiczkach szafy umieścić tabliczkę – SZ Ośw. Miłocin. Zegar zaprogramować na czasy podane przez UG Jastków.

8. Ochrona od porażień prądem elektrycznym

Układ sieci TN-C. Dodatkowa ochrona od porażień poprzez samoczynne wyłączenie zasilania oraz zastosowanie opraw oświetleniowych wykonanych w II klasie ochronności.

9. Obszar oddziaływania obiektu

Obszar oddziaływania obiektu obejmuje działki: 379/2, 211, 209, 207, 205, 203/1, 203/2, 201/1, 201/4, 199, 197, 195, 185, 183, 179, 171, 170, 169, 152/1, 149/1, 142/1, 140/1, 132/2, 397/1, 397/2, 117, 114/5, 114/4, 114/1, 113 – Obręb ewidencyjny 8 Miłocin. Obszar oddziaływania określono na podstawie rozporządzenia Ministra Infrastruktury z dn. 12 kwietnia 2002r. w sprawie warunków technicznych, jakim powinny odpowiadać budynki i ich usytuowanie (Dz. U. Nr 75, poz. 690), z uwzględnieniem wprowadzonych później zmian.

10. Uwagi końcowe

Projektowana linia oświetlenia drogowego wraz ze słupami oświetleniowymi pozostaje na majątku Gminy Jastków. Droga klasyfikowana jako gminna dojazdowa do posesji, lokalna o niskim natężeniu ruchu pojazdów i pieszych klasy ME6. Prace przy czynnych urządzeniach energetycznych wykonywać na podstawie pisemnego dopuszczenia do prac przez właściciela urządzeń. Należy przestrzegać bezpiecznego wykonywania prac zgodnie z przepisami.

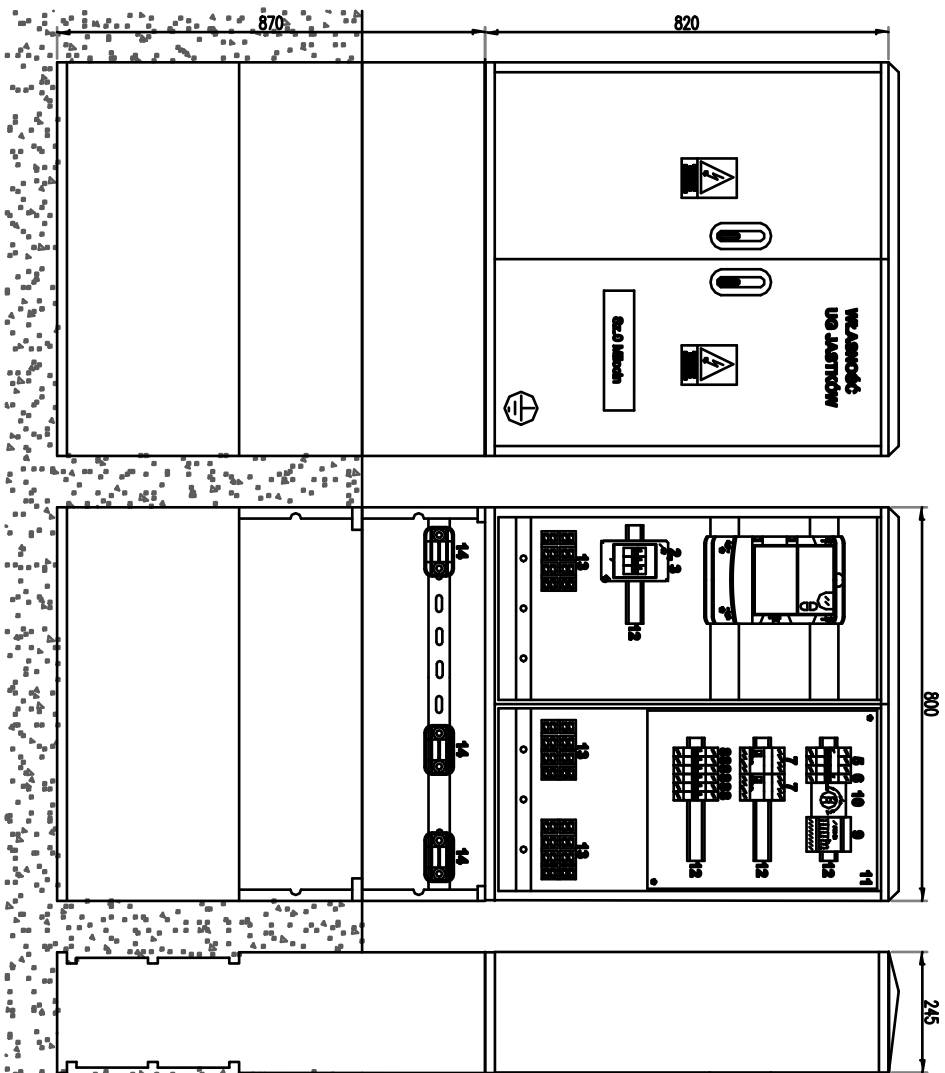
Należy uwzględnić uwagi zawarte w protokole ZUDP. Prace prowadzić na podstawie niniejszego opracowania uwzględniając obowiązujące normy i przepisy. Stosować materiały spełniające wymogi norm zharmonizowanych odpowiednio oznaczone znakiem jakości CE. Po wybudowaniu oświetlenia prace należy zgłosić do odbioru przez Inwestora oraz do PGE celem przyłączenia do sieci dystrybucyjnej. Na prace w pasie drogi gminnej opracować i uzgodnić projekt czasowej organizacji ruchu. Stosować się do planu BIOZ.

Zbiornicze zestawienie materiałów dla oświetlenia wydzielonego w m. Miłocin gm. Jastków

L.p.	Wyszczególnienie	Jedn.	Ilość	Uwagi
1	Ochronniki ETITEC A 500/5/A-0	szt.	3	
2	Ochronniki ETITEC A 500/5/B-0	szt.	1	
3	Kabel YAKY 4x25 mm ²	m	1182	
4	Kabel YKY 4x35 mm ²	m	14	
5	Kabel YKY 2x1,5 mm ²	m	210	
6	Rura DVK 50	m	174	
7	Rura SRS 50	m	38	
8	Rura BE 50	m	3	
9	Rura A 58 PS	m	4	
10	Folia niebieska szer. 0,2 m	m	1057	
11	Piasek budowlany	ton	20	
12	Masa uszczelniająca końców rur przepustowych typu "Olkit"	kg.	40	
13	Głowica kablowa TLP-CX 4 25	kpl.	42	
14	Głowica kablowa TLP-CX 4 35	szt.	2	
15	Głowica termokurczliwa na rurę 50-35	szt.	1	
16	Końcówka kablowa KA 35	szt.	4	
17	Końcówka kablowa KA 25	szt.	168	
18	Tabliczka opisowa mała	szt.	44	
19	Tabliczka opisowa na słup	szt.	21	
20	Szafka oświetleniowa wolnostojąca wg schematu	kpl.	1	
21	Schemat SZO	szt.	1	
22	Tabliczka opisowa na SZO	szt.	1	
23	Tabliczka opisowa na ŻN	szt.		
24	Opaska oznacznikowa	szt.	160	
25	Słup typu stalowy ocynk. Ogniowo o wys 7m (8m z wys.)	szt.	21	
26	Wysięgnik wys 1m, wysięg 0,5m, kąt nach 15 st.	szt.	21	
27	Fundament typu B120	szt.	21	
28	Oprawa LED w II kl. izolacji. (param. W opisie)	kpl.	21	
29	Przewód uziemiający słupa	kpl.	21	
30	Elementy śrubowe do fundamentu	kpl.	21	
31	Tabliczka bezp. Słupowa TB II kl. Izolacji	szt.	21	
32	Wyłącznik instalacyjny S191 B 6A	szt.	21	
33	Uchwyty do mocowania rury BE50 na słupie ŻN-U201	kpl.	4	
34	Uchwyty do mocowania kabla YAKY 4x35 na słupie ŻN-U101	kpl.	5	
35	Zacisk jednostronnie przebijający SLIP32.21	kpl.	4	
36	Drobne śruby i konstrukcje mocujące	kpl.	1	
37	Bednarka ocynk. Fe/Zn 25x4	m	60	
38	Pręt uziemiający ocynkowany f 16/1500	szt.	16	
39	Grot do uziomu fi 16	szt.	8	
40	Uchwyt krzyżowy UKU 10/40/4	szt.	8	
41	Złączka mosiądz fi 16	szt.	8	

UWAGA: Wykonawca przewidzi konieczność przeprowadzenia podcinki gałęzi drzew i krzewów na trasie oświetlenia oraz drobne materiały nie ujęte w zestawieniu.

Szafka oświetleniowa 800:820:245+Fundament F3

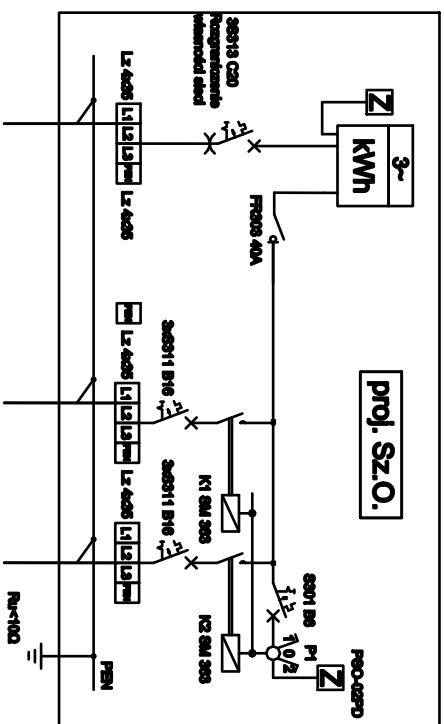


Wypisanie SZO

Lp.	WYKAZZSKŁADNIKÓW	PRODUCENT	JEDN.	ILDOŚĆ	UWAGI
1.	STERCZKA ISOLACYJNA Z TYNCEM TERMOIZOLACYJNA, LAMINOWANA, WYMIARY WŁ. WYKONANIE WŁ. WYPOSAŻENIA W TABLICE ST. MIEJSCE NA MONTAŻ ZEŚWIA.		WŁ.	1	PRZYSTOSOWANIE DO ZAMONTOWANIA ZAMIA TYNCEM MONTAŻOWYM
2.	TABLICA LICZNIKOWA	-	DET.	1	-
3.	WYŁ. INSTALACYJNY 63015 63A	LEGNARD	DET.	1	-
4.	OSŁONA 04	LEGNARD	DET.	1	-
5.	POZIĄCZNIK ISOLACYJNY PR303 40A	LEGNARD	DET.	1	-
6.	WYŁ. INSTALACYJNY 6301 63A	LEGNARD	DET.	1	-
7.	STYCZNIK 6M 300-4-63A	LEGNARD	DET.	2	-
8.	WYŁ. INSTALACYJNY 6301 63A	LEGNARD	DET.	0	-
9.	STEROWNIK ODMIENIALNA POC-02	Admiral	DET.	1	-
10.	PRZEAŁCZNIK 1+2 0-40	APARTOR	DET.	1	-
11.	WYKONANIE	WŁ.	WŁ.	1	-
12.	ŁĄCZNIK MONTAŻOWY TH 30	-	WŁ.	3	-
13.	LISTWA ZŁOŻENIOWA LZ 40S	Buskontakt	DET.	3	-
14.	UCHYTYWY KABELA NIK-SMP 2x-40	-	DET.	3	-
15.	OCIEPLANIE ZAMIANA SZAFY ODMIENIALNICOWEJ	-	DET.	1	NA DRZWIACH 80

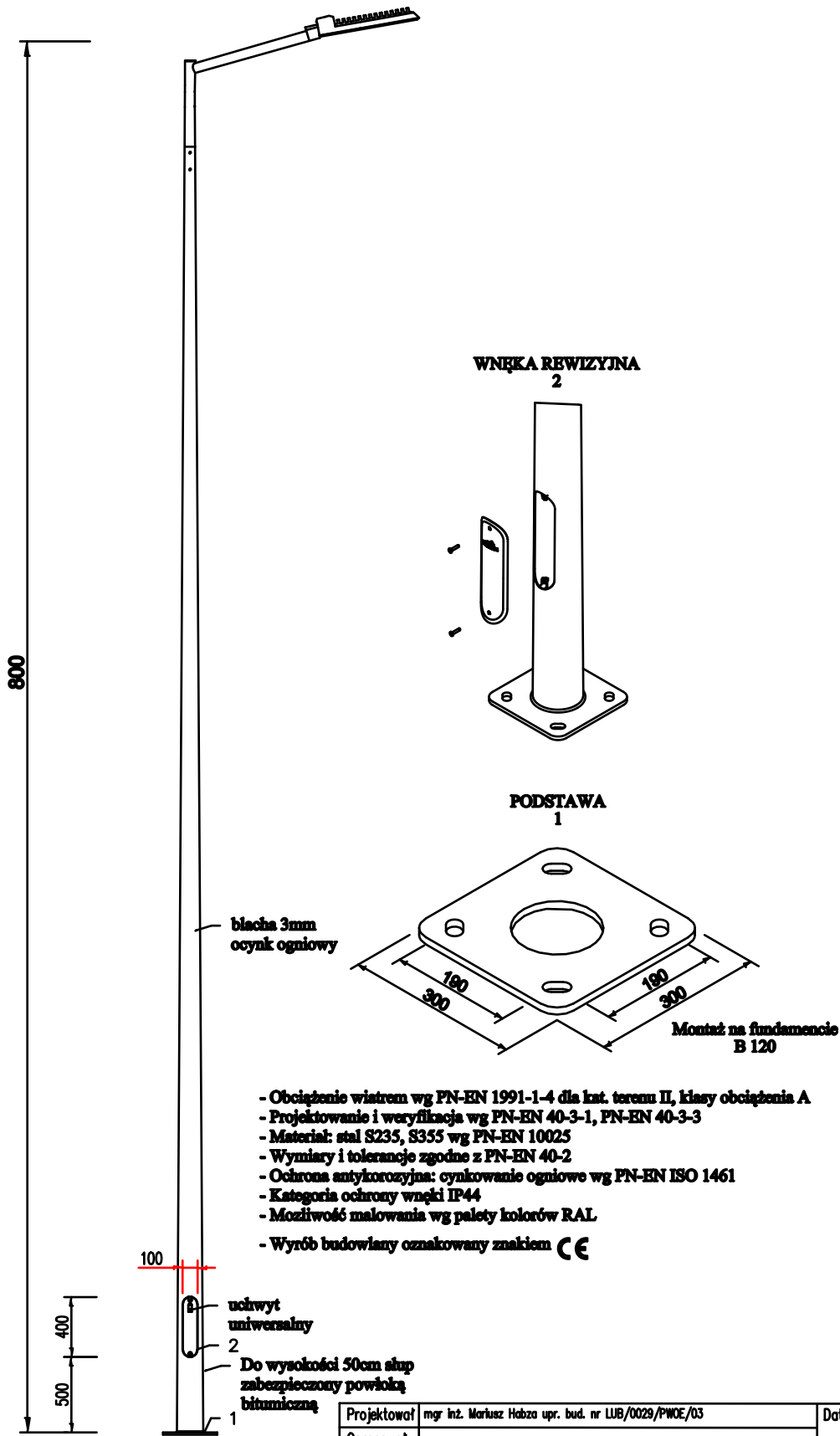
* - Elementy przystosowane do pomiaru

DATA BUDOWY	TH-C
WYKONANIE WŁ. ZW.	



Projektował	mgr inż. Marcin Hoba opr. bud. nr LUB/0029/PWCE/03	Data	11/2015
Opracował			
Sprawdził	mgr inż. Tomasz Handa opr. bud. nr LUB/0067/PWCE/03		
Investor	Urząd Gminy Jastków Panięszczyzna, Ul. Chmielowa 3 21-002 Jastków	Tytuł	Wzrost szafki oświetleniowej
Miejscowość	Młoch	Nr rys.	3
		Skłodo	1
		Edycja	1/1
		Arkusze	1/1

Karta wyrobu: Słup 7m+ wysięgnik wys. 1m, wysięg 0,5m, kąt 15 st. +oprawa LED (parametry w opisie)



- Obciążenie wiatrem wg PN-EN 1991-1-4 dla kat. terenu II, klasy obciążenia A
- Projektowanie i weryfikacja wg PN-EN 40-3-1, PN-EN 40-3-3
- Materiał: stal S235, S355 wg PN-EN 10025
- Wymiary i tolerancje zgodne z PN-EN 40-2
- Ochrona antykorozyjna: cynkowanie ogniowe wg PN-EN ISO 1461
- Kategoria ochrony wnętrza IP44
- Możliwość malowania wg palety kolorów RAL
- Wyrób budowlany oznakowany znakiem **CE**

Projektował	mgr inż. Mariusz Habza upr. bud. nr LUB/0029/PWCE/03	Data		
Opracował		11/2015		
Sprawdził	mgr inż. Tomasz Hanaka upr. bud. nr LUB/0067/PWCE/03			
Inwestor	Urząd Gminy Jastków Panieńszczyzna, Ul. Chmielowa 3 21-002 Jastków	Tytuł Widok sylwetki słupa		
Miejscowość Miłocin		Nr rys. 4	Skala	Edycja 1
				Arkusze 1/1