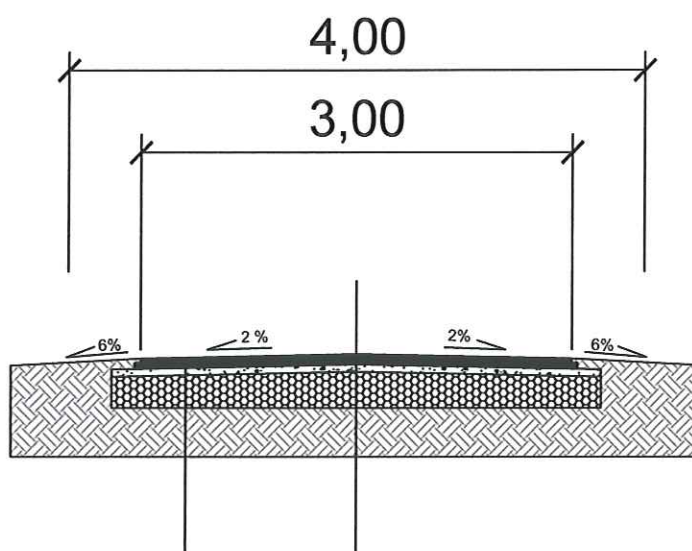


PRZEKRÓJ NORMALNY 1

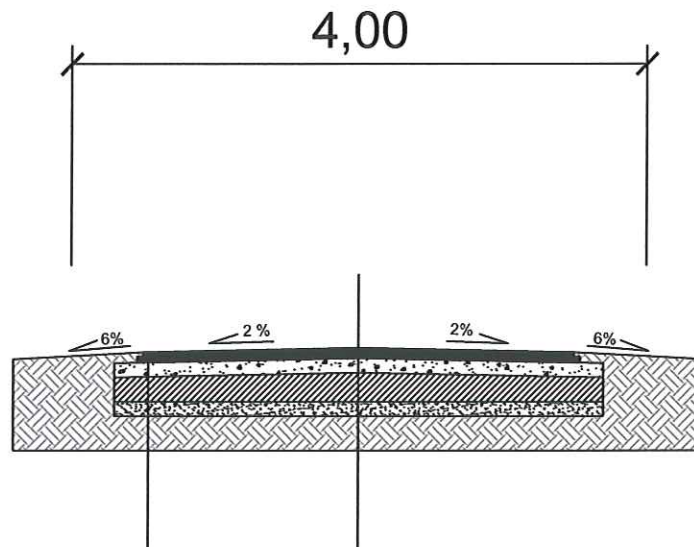
Przebudowa drogi wewnętrznej ozn. Nr ewid.
793 w miejscowości Dąbrowica
na odcinku od km 0+000 do km 0+035
oraz od km 0+088 do km 0+115
Stan po przebudowie
Skala 1:50



gr. 3 cm	warstwa ścierna z BA, szer. 3,00 m
gr. 4 cm	warstwa wiążąca z BA, szer. 3,08 m
gr. 5 cm	warstwa wyrównawcza z kruszywa łamanego, szer. 3,20 m
	ist. nawierznia z kruszywa łamanego

PRZEKRÓJ NORMALNY 2

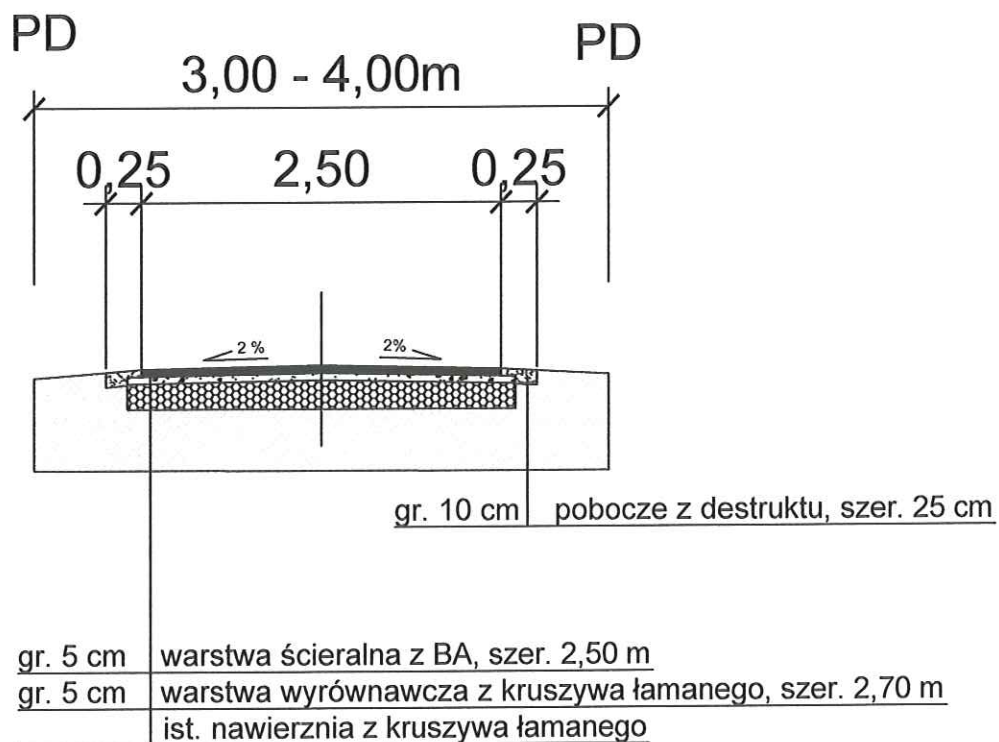
Przebudowa drogi wewnętrznej ozn. Nr ewid.
793 w miejscowości Dąbrowica
na odcinku od km 0+035 do km 0+088
oraz od km 0+115 do km 0+231
Stan po przebudowie
Skala 1:50



gr. 3 cm	warstwa ścieralna z BA, szer. 3,00 m
gr. 4 cm	warstwa wiążąca z BA, szer. 3,08 m
gr. 10 cm	górną warstwę z kruszywa łamanego (0-31,5 mm), szer. 3,20 m
gr. 15 cm	gruntocement o $R_m=5$ MPa, szer. 3,20 m
gr. 10 cm	warstwę odsączającą z piasku, szer. 3,20 m

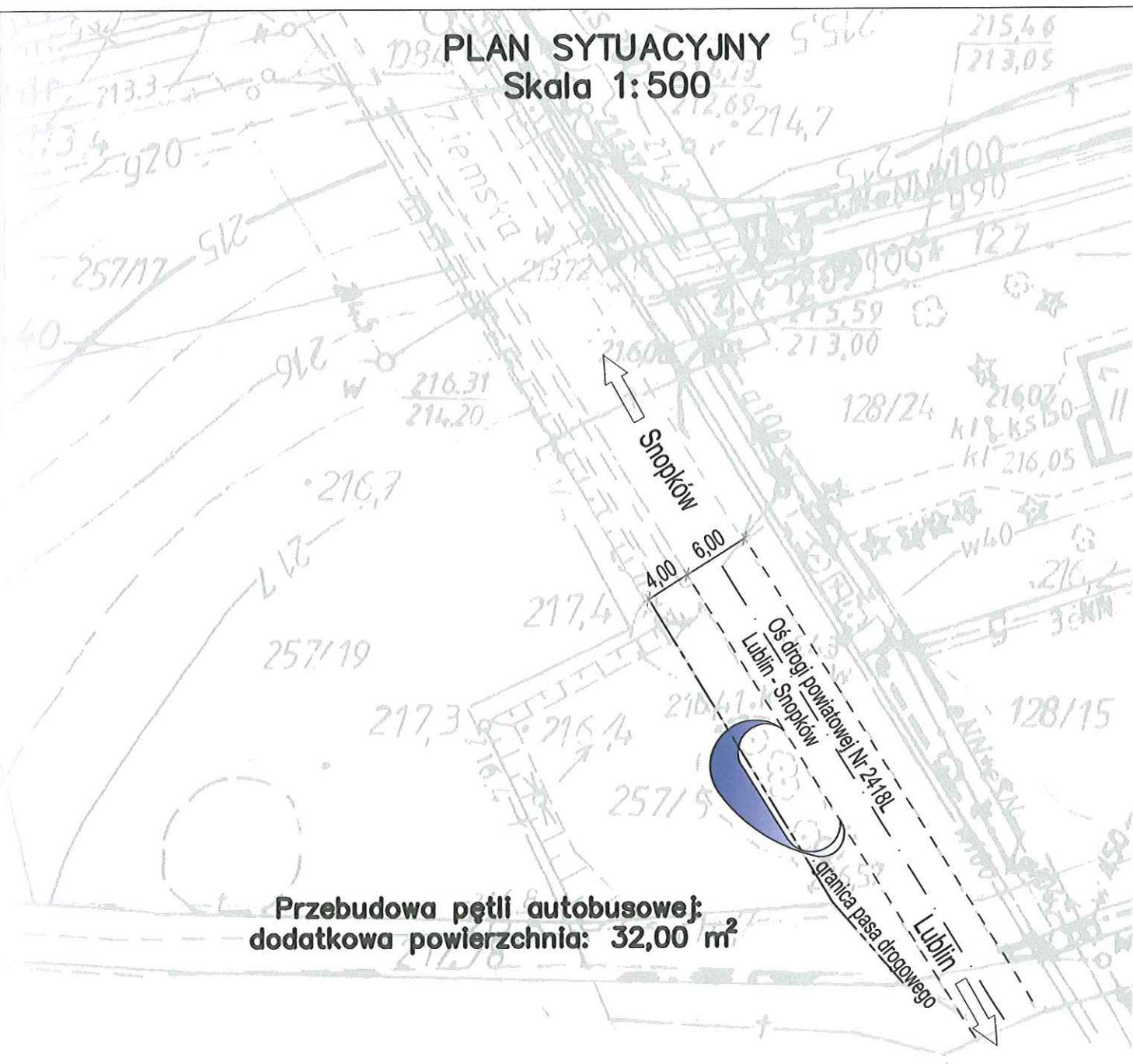
PRZEKRÓJ NORMALNY

Przebudowa drogi wewnętrznej ozn. Nr ewid.
59/103 i 577/2 w miejscowości Panieńszczyzna
na odcinku od km 0+000 do km 0+176
Stan po przebudowie
Skala 1:50



PLAN SYTUACYJNY

Skala 1:500



**Przebudowa pętli autobusowej;
 dodatkowa powierzchnia: 32,00 m²**

Plan sytuacyjny

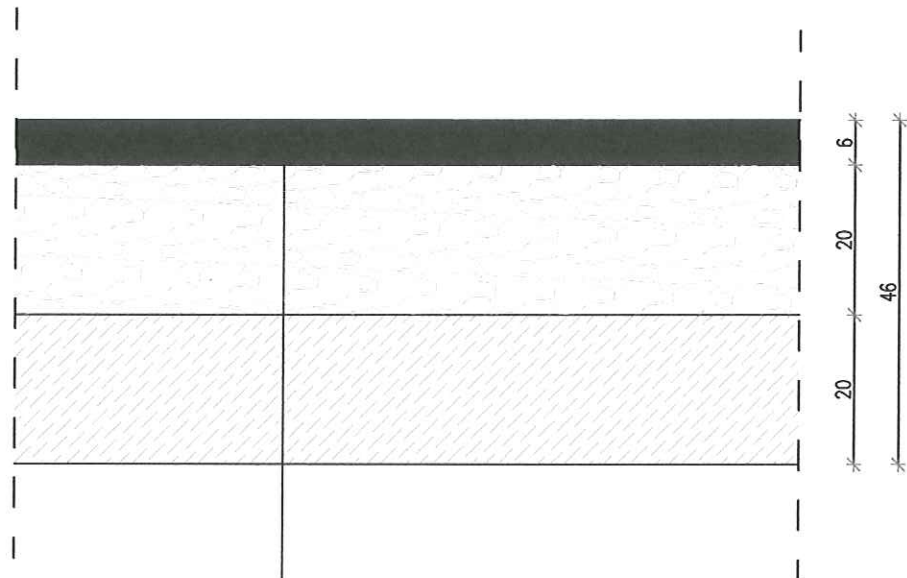
Obiekt: Przebudowa pętli autobusowej zlokalizowanej w pasie drogowym drogi powiatowej Nr 2418L Lublin - Snopków oraz na działce Nr ewid. 257/5 w m. Natalin, gm. Jastków

Inwestor: Gmina Jastków
 Panieńszczyzna
 ul. Chmielowa 3
 21-002 Jastków

Funkcja	Imię i Nazwisko	Podpis	Skala: 1:500
Opracował:	mgr inż. Marcin Zarzeka		Data: 03.2017r.
			Nr rys. 1

PRZEKRÓJ KONSTRUKCYJNY

Skala 1:10

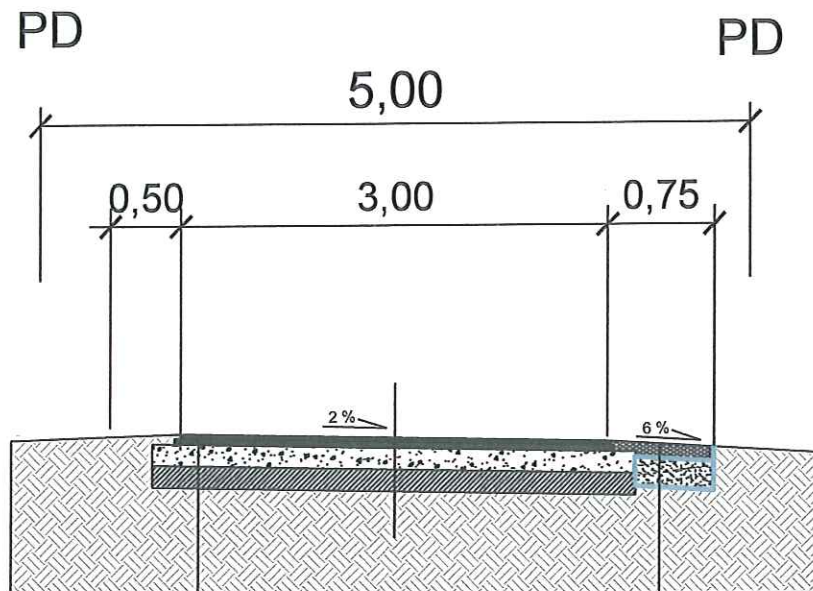


W. ścieralna z betonu asfaltowego gr. 6 cm
 Podbudowa pomocnicza z kruszywa łam. gr. 20 cm
 Podbudowa cementowo-piaskowa o wytrzymałości min. 5MPa

<h2>Przekrój konstrukcyjny</h2>			
<i>Obiekt:</i> Przebudowa pętli autobusowej zlokalizowanej w pasie drogowym drogi powiatowej Nr 2418L Lublin – Snopków oraz na działce Nr ewid. 257/5 w m. Natalin, gm. Jastków			<i>Inwestor:</i> Gmina Jastków Panieńszczyzna ul. Chmielowa 3 21-002 Jastków
Funkcja	Imię i Nazwisko	Podpis	Skala: 1: 500
Opracował:	mgr inż. Marcin Zarzeka		Data: 03.2017r.
			Nr rys. 2

PRZEKRÓJ NORMALNY

Przebudowa drogi wewnętrznej ozn. Nr ewid. 95/24 i 95/27
(ul. Tęczowa) w miejscowości Marysin
na odcinku od km 0+000 do km 0+231
Stan po przebudowie
Skala 1:50



- warstwa kruszywa łam. fr. 4-31,5mm, gr. 10cm
- warstwa piasku o gr. 20 cm w geowłókninie

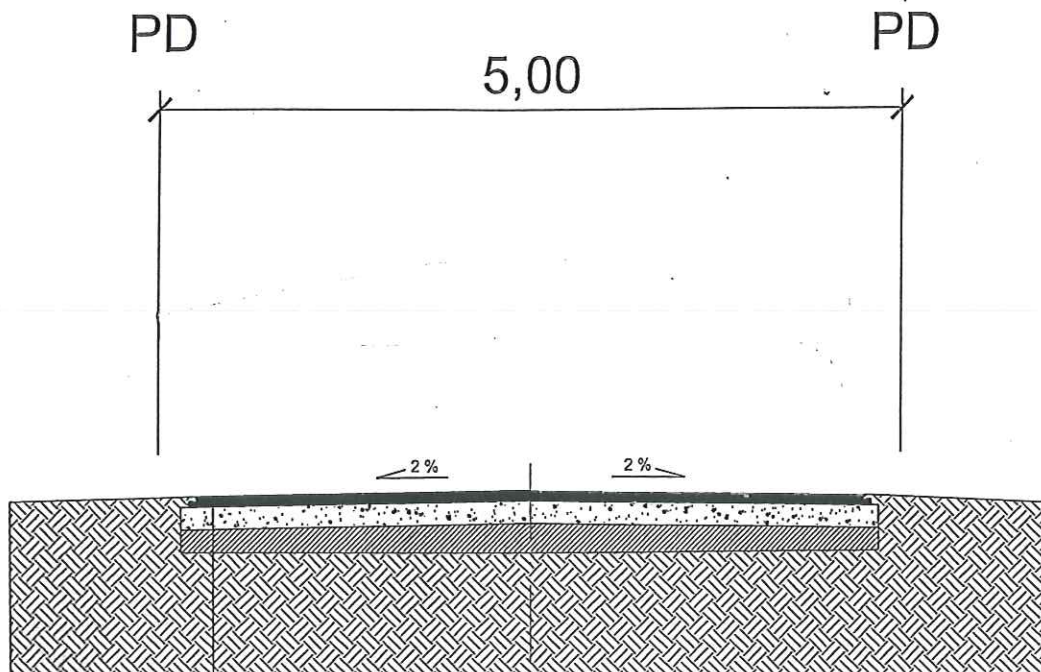
gr. 3 cm	warstwa ściernalna z BA, szer. 3,00 m
gr. 4 cm	warstwa wiążąca z BA, szer. 3,04m
gr. 15 cm	podbudowa z kruszywa łam. (0-31,5 mm), szer. 3,20 m
gr. 15 cm	podbudowa z gruntu st. cementem o $R_m=5\text{MPa}$, szer. 3,20m

PRZEKRÓJ NORMALNY NR 1

Przebudowa drogi wewnętrznej ozn. Nr 266 w m. Natalin
na odcinku od km 0+000 do km 0+043

Stan po przebudowie

skala 1:50

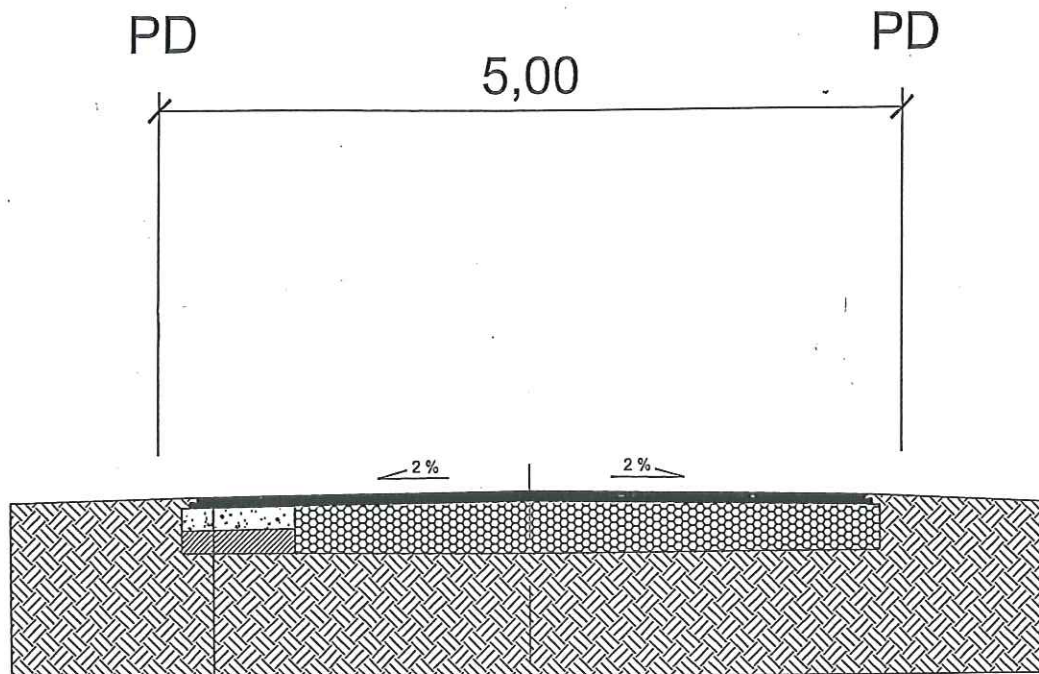


gr. 3 cm	warstwa ścieralna z BA, szer. 4,50 m
gr. 4 cm	warstwa wiążąca z BA, szer. 4,60 m
gr. 15 cm	górną warstwą podbudowy z kruszywa łam. (0-31,5 mm), szer. 4,80 m
gr. 15 cm	stabilizacja cementowo-piaskowa o $R_m=5$ MPa, szer. 4,80 m

PRZEKRÓJ NORMALNY NR 2

Przebudowa drogi wewnętrznej ozn. Nr 266 w m. Natalin
na odcinku od km 0+043 do km 0+096

Stan po przebudowie
skala 1:50

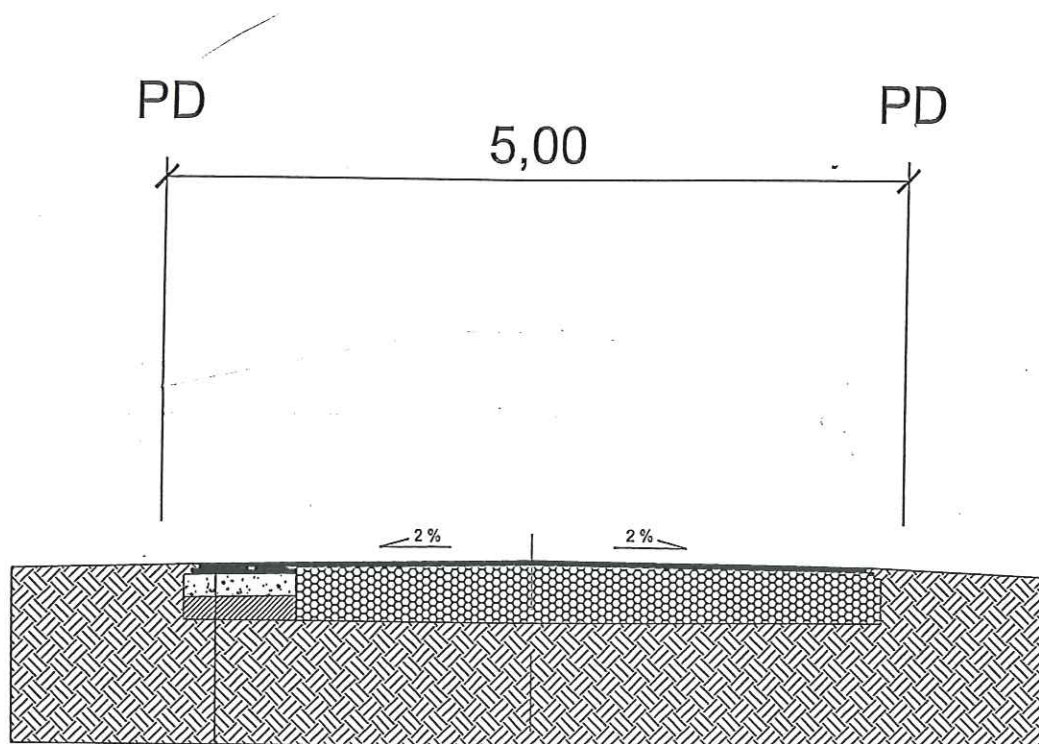


gr. 3 cm	warstwa ścieralna z BA, szer. 4,50 m
gr. 4 cm	warstwa wiążąca z BA, szer. 4,60 m
gr. 15 cm	górna warstwa podbudowy z kruszywa łam. (0-31,5 mm), szer. 0,75m na jednostronnym poszerzeniu
gr. 15 cm	stabilizacja cementowo-piaskowa o $R_m=5$ MPa, szer. 4,80 m na jednostronnym poszerzeniu

PRZEKRÓJ NORMALNY NR 3

Przebudowa drogi wewnętrznej ozn. Nr 266 w m. Natalin
na odcinku od km 0+096 do km 0+175

Stan po przebudowie
skala 1:50



gr. 3 cm	warstwa ścieralna z BA, szer. 4,50 m
gr. 4 cm	warstwa wyrównawcza z BA, szer. 4,60 m
gr. 15 cm	<u>górna warstwa podbudowy z kruszywa łam. (0-31,5 mm), szer. 0,75m</u> <u>na jednostronnym poszerzeniu</u>
gr. 15 cm	<u>stabilizacja cementowo-piaskowa o Rm=5 MPa, szer. 4,80 m</u> <u>na jednostronnym poszerzeniu</u>