

Uwagi

Grubość izolacji: 50 mm.

TYP URZĄDZENIA:

OPTIMA-NW-3-P-WP-Hw/Hw-We-5000/3480

Oferta nr

CLIMA GOLD Sp z o.o.
84-230 Rumia, ul. Dolna 23
www.climagold.com

Pozycja

Oznaczenie

N1W1

Sporządził:

Grzegorz Kardyka, Clima Gold Lublin, tel. 501 63 21 83



Sporządził:

Grzegorz Kardyka, Clima Gold Lublin, tel. 501 63 21 83

OFERTA NR:

POZYCJA:

OZNACZENIE: N1W1

TYP URZĄDZENIA:

OPTIMA-NW-3-P-WP-Hw/Hw-We-5000/3480

Wymiary gabarytowe

Blok nr	Długość	Szerokość	Wysokość	Masa
1	835	985	1910	189
2	1970	985	1910	437
3	1090	985	955	144
4	520	985	955	61
Orientacyjna masa centrali +/- 10 % kg				831

		NAWIEW	WYWIEW
Ilość powietrza	m ³ /h	5000	3480
Spręż dyspozycyjny	Pa	400	400
Spręż statyczny	Pa	781	640

Zespół wentylatorowy

Sprawność	%	66,94	64,64
Obroty wentylatora	1/min	2143	2161
Pobór mocy max.	kW	2,4	1,35
Obroty max.	1/min	2400	2400
Prąd max.	A	3,9	6,8
Napięcie sterujące	V	8,9	9
Prąd	A	2,6	4,4
Pobór mocy el.(filtry czyste)	kW	1,58	0,91
Napięcie znamionowe	V	400	230
SFP (rozporz. MI z d. 06.11.08)	kW/m ³ /s	1,14	0,94
SFP (EN 13779)	kW/m ³ /s	1,79	

Filtr

Klasa/ Typ/ Długość	G4 / kieszeniowy /360mm	G4 / kieszeniowy /360mm
Szer[mm] x Wys[mm] x ilość	590x490x1szt. 287x490x1szt. 879x287x1szt.	590x490x1szt. 287x490x1szt. 879x287x1szt.
Opory powietrza oblicz./zal.	Pa 85 / 150	82 / 150

Nagrzewnica wodna odzysku glikolowego

Parametry - wlot	°C/%	-20 / 100
Parametry - wylot	°C/%	-14 / 61
Moc	kW	10,1
Prędkość powietrza	m/s	2,5
Opory powietrza	Pa	60
Czynnik - parametry	°C	-2,4 / -8,5
Czynnik - rodzaj		glikol etylowy
Zawartość czynnika	%	35
Przepływ	m ³ /h	1,6
Opory czynnika	kPa	34,8
Pojemność wymiennika	l	6
Króćce		DN 25

Wymiennik przeciwprądowy

		ZIMA	LATO	ZIMA	LATO
Sprawność (całkowita)	%	74	62	-	-
Sprawność (wymiana sucha)	%	65	62	-	-
Opory powietrza	Pa	199	250	158	150
Parametry - wlot	°C/%	-14 / 61	32 / 45	20 / 40	25 / 55
Parametry - wylot	°C/%	11 / 8	27,6 / 58	-6,9 / 100	31,3 / 38
Moc odzysku (całkowita)	kW	42	-7,4	-	-
Moc odzysku (wymiana sucha)	kW	37,3	-7,4	-	-

Nagrzewnica wodna

Parametry - wlot	°C/%	6 / 8
Parametry - wylot	°C/%	20 / 3
Moc	kW	23,6
Prędkość powietrza	m/s	2,5
Opory powietrza	Pa	37
Czynnik - parametry	°C	70 / 50
Czynnik - rodzaj		woda
Przepływ	m ³ /h	1
Opory czynnika	kPa	15,9
Pojemność wymiennika	l	2
Króćce		DN 25

Przepustnica

Wlot	mm x mm	855x885	855x885
------	---------	---------	---------

Króciec

Wlot	mm x mm	855x885	855x885
Wylot	mm x mm	855x885	855x885

Hałas*

	Čzęstotliwość w oktawie	63	125	250	500	1K	2K	4K	8K	Lw
NAWIEW										
Ssanie	[dB(A)]	32,5	39,6	59,7	58,7	57,4	57,2	52,2	50,9	64,8
Tłoczenie	[dB(A)]	40,7	50,5	67,8	71,1	76,4	73,5	69,1	65,8	79,9
Otoczenie	[dB(A)]	28,7	32,5	45,8	45,1	47,4	45,5	42,1	22,8	52,5
WYWIEW										
Ssanie	[dB(A)]	34	41	56,2	57,9	55,7	56,2	51,6	47,3	63,1
Tłoczenie	[dB(A)]	39,7	49,7	65,7	69	74,7	73,4	69,5	64,1	78,7
Otoczenie	[dB(A)]	26,7	30,7	41,7	41	43,7	42,4	39,5	18,1	49

* Poziom mocy akustycznej: ssanie - w przekroju wlotu powietrza; tłoczenie - w przekroju wylotu powietrza; otoczenie - emitowane przez centralę do otoczenia bez uwzględnienia otworów (wlotu/wylotu)

Uwagi

Jeżeli nie określono inaczej, króćce wymienników po stronie obsługowej.
Podział sekcji może ulec zmianie na etapie realizacji zamówienia.



climagold@climagold.com
tel. + 48 517 701 619
tel. + 48 501 939 457

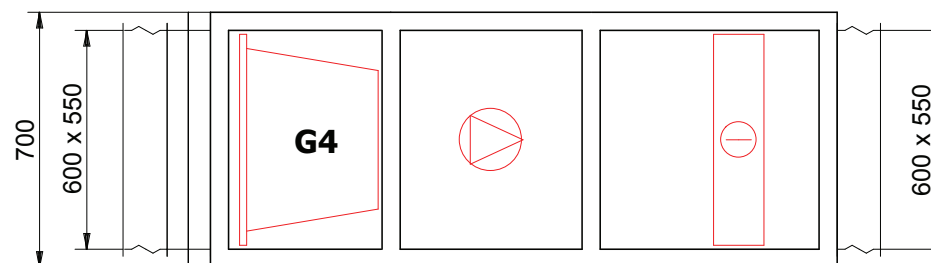
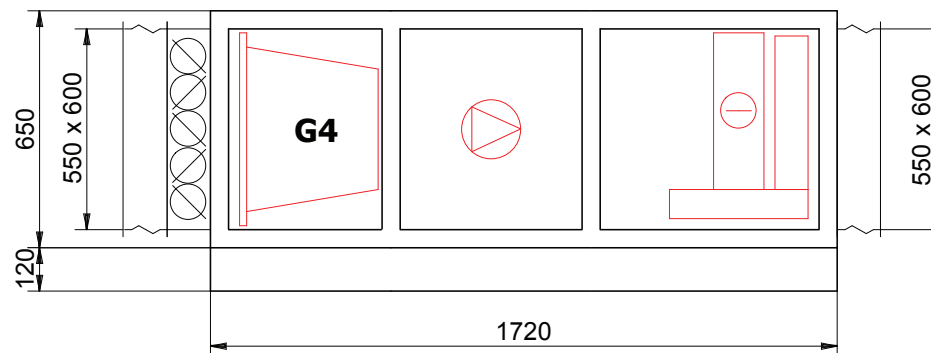


Sporządził:
Grzegorz Kardyka, Clima Gold Lublin, tel. 501 63 21 83

OFERTA NR: POZYCJA: OZNACZENIE: N1W1
TYP URZĄDZENIA: OPTIMA-NW-3-P-WP-Hw/Hw-We-5000/3480


Dane do Rozporządzenia KE 1253/2014 (2016)

a	nazwa producenta	Clima Gold Sp. z o.o.
b	identyfikator modelu	OPTIMA-NW-3-P-WP-Hw/Hw-We-5000/3480
c	deklarowany typ SW	SWNM DSW
d	rodzaj napędu	napęd płynny
e	rodzaj UOC	inne
f	sprawność cieplna odzysku ciepła [%]	79
g	znamionowe natężenie przepływu w SWNM [m3/s]	1,39 / 0,97
h	efektywny pobór mocy [kW]	1,58 / 0,91
i	JMW int [W/(m3/s)]	365 / 326 691 <= 992
j	prędkość czołowa [m/s]	2,04 / 1,42
k	znamionowe ciśnienie zewnętrzne ($\Delta p_{s, ext}$) [Pa]	400 / 400
l	spadek ciśnienia wewnętrznego części pełniących funkcje wentylacyjne ($\Delta p_{s, int}$) [Pa]	230 / 199
m	spadek ciśnienia wewnętrznego części niepełniących funkcji wentylacyjnych ($\Delta p_{s, add}$) [Pa]	97 / 0
n	sprawność statyczna wentylatorów wykorzystywanych zgodnie z rozporządzeniem (UE) nr 327/2011	63 / 61,1
o	deklarowany maksymalny stopień przecieków powietrza [%] zewnętrznych/wewnętrznych	0,07 / -
p	efektywność energetyczna klasa filtra/[kwh/rok]	G4 / 169 G4 / 83
q	opis mechanizmu wizualnego ostrzeżenia o konieczności wymiany filtra	lampka kontrolna na rozdzielnicy
r	poziom mocy akustycznej emitowanej przez obudowę (LWA)	54,1
s	adres strony internetowej	www.climagold.com
	Zgodność produktu z rozporządzeniem KE 1253/2014	zgodny



Uwagi

Grubość izolacji: 50 mm.

TYP URZĄDZENIA:		OPTIMA-W-1-P-CHw-We-1520	
Oferta nr		CLIMA GOLD Sp z o.o. 84-230 Rumia, ul. Dolna 23 www.climagold.com	
Pozycja			
Oznaczenie	W2		
		Sporządził: Grzegorz Kardyka, Clima Gold Lublin, tel. 501 63 21 83	

Sporządził:

Grzegorz Kardyka, Clima Gold Lublin, tel. 501 63 21 83

OFERTA NR:

POZYCJA:

OZNACZENIE: W2

TYP URZĄDZENIA:

OPTIMA-W-1-P-CHw-We-1520

Wymiary gabarytowe

Blok nr	Długość	Szerokość	Wysokość	Masa
1	1720	700	650	149
Orientacyjna masa centrali +/- 10 % kg				149

Ilość powietrza
Spręż dyspozycyjny
Spręż statyczny

m³/h
Pa
Pa

WYWIEW

1520
280
431

Zespół wentylatorowy

Sprawność %
Obroty wentylatora 1/min
Pobór mocy max. kW
Obroty max. 1/min
Prąd max. A
Napięcie sterujące V
Prąd A
Pobór mocy el. (filtry czyste) kW
Napięcie znamionowe V
SFP (rozporz. MI z d. 06.11.08) kW/m³/s
SFP (EN 13779) kW/m³/s

58,12
2625
0,5
3050
2,5
8,6
1,4
0,29
230
0,69

Filtr

Klasa/ Typ/ Długość

Szer[mm] x Wys[mm] x ilość

Opory powietrza oblicz./zal. Pa

G4 / kieszeniowy /360mm
590x490x1szt.szt.
82 / 150

Chłodnica wodna

Parametry - wlot °C/%
Parametry - wylot °C/%
Moc kW
Prędkość powietrza m/s
Opory powietrza Pa
Czynnik - parametry °C
Czynnik - rodzaj
Zawartość czynnika %
Przepływ m³/h
Opory czynnika kPa
Pojemność wymiennika l
Krótce

20 / 40
3,1 / 98
10,1
2,1
63
-8,5 / -2,4
glikol etylowy
35
1,6
42,8
3
DN 25

Przepustnica

Wlot mm x mm

Króciec

Wlot mm x mm
Wylot mm x mm

Hałas*

Częstotliwość w oktawie	63	125	250	500	1K	2K	4K	8K	Lw
WYWIEW									
Ssanie [dB(A)]	41,5	49,7	56	61,7	62,3	59,8	56,2	50,7	67,1
Tłoczenie [dB(A)]	39,6	49,5	58,5	62,1	65,8	66,5	60,3	52	70,8
Otoczenie [dB(A)]	29,6	32,5	36,5	38,1	38,8	39,5	35,3	12	45,3

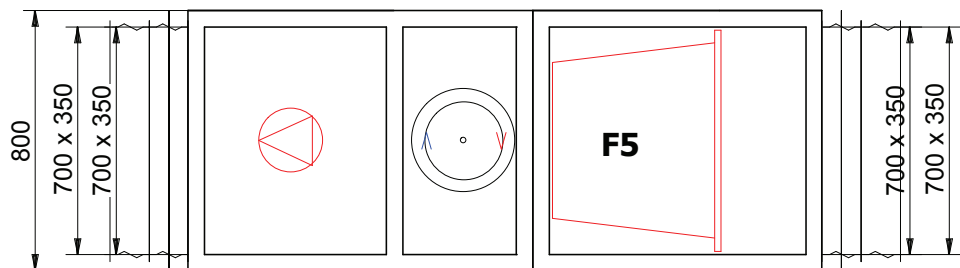
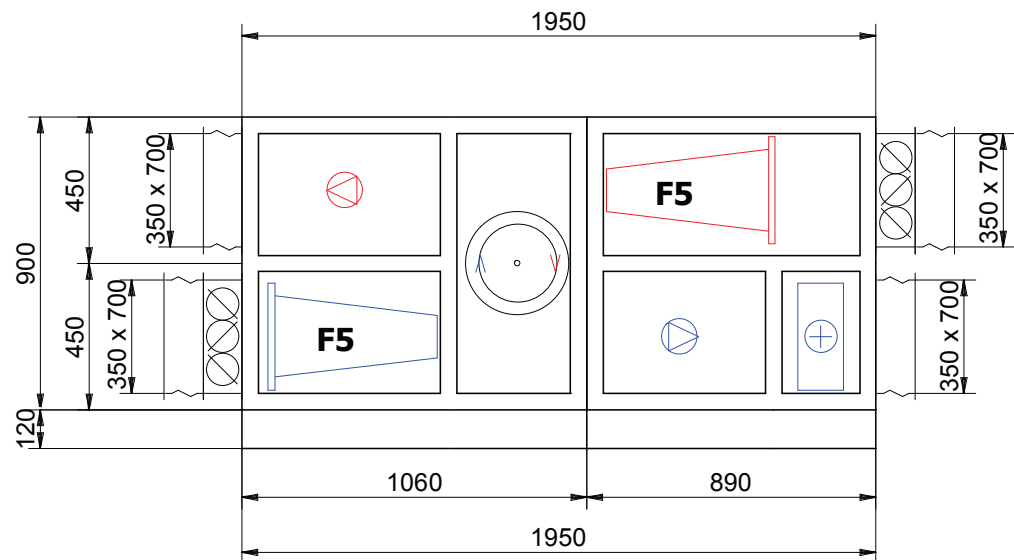
* Poziom mocy akustycznej: ssanie - w przekroju wlotu powietrza; tłoczenie - w przekroju wylotu powietrza; otoczenie - emitowane przez centralę do otoczenia bez uwzględnienia otworów (wlotu/wylotu)

Uwagi

Jeżeli nie określono inaczej, króćce wymienników po stronie obsługowej.
Podział sekcji może ulec zmianie na etapie realizacji zamówienia.



climagold@climagold.com
tel. + 48 517 701 619
tel. + 48 501 939 457



Uwagi

Grubość izolacji: 50 mm.

TYP URZĄDZENIA:

Optima-NW-1-P-WO-Hw-We-1100/1100

Oferta nr

CLIMA GOLD Sp z o.o.
84-230 Rumia, ul. Dolna 23
www.climagold.com

Pozycja

Oznaczenie

N3W3

Sporządził:

Grzegorz Kardyka, Clima Gold Lublin, tel. 501 63 21 83



Sporządził:

Grzegorz Kardyka, Clima Gold Lublin, tel. 501 63 21 83

OFERTA NR:

POZYCJA:

OZNACZENIE: N3W3

TYP URZĄDZENIA:

Optima-NW-1-P-WO-Hw-We-1100/1100

Wymiary gabarytowe

Blok nr	Długość	Szerokość	Wysokość	Masa
1	1060	800	900	170
2	890	800	900	109
Orientacyjna masa centrali +/- 10 % kg				279

		NAWIEW	WYWIEW
Ilość powietrza	m3/h	1100	1100
Spręż dyspozycyjny	Pa	230	230
Spręż statyczny	Pa	483	495

Zespół wentylatorowy

Sprawność	%	54,86	54,67
Obroty wentylatora	1/min	2209	2234
Pobór mocy max.	kW	0,5	0,5
Obroty max.	1/min	2700	2700
Prąd max.	A	2,2	2,2
Napięcie sterujące	V	8	8
Prąd	A	1,2	1,2
Pobór mocy el.(filtry czyste)	kW	0,23	0,23
Napięcie znamionowe	V	1 ~ 200-277	1 ~ 200-277
SFP (rozporz. MI z d. 06.11.08)	kW/m3/s	0,74	0,76
SFP (EN 13779)	kW/m3/s	1,5	

Filtr

Klasa/ Typ/ Długość	F5 / kieszeniowy /500mm	F5 / kieszeniowy /500mm
Szer[mm] x Wys[mm] x ilość	700x305x1szt.	700x305x1szt.szt.
Opory powietrza oblicz./zal.	Pa 120 / 200	120 / 200

Wymiennik obrotowy

		ZIMA	LATO	ZIMA	LATO
Sprawność temperaturowa	%	74,4	75	-	-
Sprawność odzysku wilgoci	%	57,9	0	-	-
Opory powietrza	Pa	111	155	145	149
Parametry - wlot	°C/%	-20 / 100	32 / 45	20 / 40	25 / 55
Parametry - wylot	°C/%	9,8 / 49	26,7 / 61	-7,5 / 95	30,3 / 40
Moc odzysku (całkowita)	kW	13,7	-2	-	-
Moc odzysku (wymiana sucha)	kW	11	-2	-	-

Nagrzewnica wodna

Parametry - wlot	°C/%	9,8 / 49
Parametry - wylot	°C/%	20 / 25
Moc	kW	3,8
Prędkość powietrza	m/s	2,4
Opory powietrza	Pa	22
Czynnik - parametry	°C	70 / 50
Czynnik - rodzaj		woda
Przepływ	m ³ /h	0,2
Opory czynnika	kPa	1,1
Pojemność wymiennika	l	0
Króćce		DN 15

Przepustnica

Wlot	mm x mm	350x700	350x700
------	---------	---------	---------

Króćciec

Wlot	mm x mm	350x700	350x700
Wylot	mm x mm	350x700	350x700

Hałas*

	Częstotliwość w oktawie	63	125	250	500	1K	2K	4K	8K	Lw
NAWIEW										
Ssanie	[dB(A)]	42,1	51,8	61,9	61	57,5	52,7	47,5	37,4	65,8
Tłoczenie	[dB(A)]	43,1	53,8	62,9	64	62,5	59,7	57,5	51,4	69,1
Otoczenie	[dB(A)]	31,1	35,8	40,9	38	33,5	31,7	30,5	8,4	44,6
WYWIEW										
Ssanie	[dB(A)]	42,4	52,1	62,3	61,3	57,8	53	47,7	37,6	66,1
Tłoczenie	[dB(A)]	44,4	55,1	65,3	66,3	64,8	63	60,7	54,6	71,6
Otoczenie	[dB(A)]	31,4	36,1	41,3	38,3	33,8	32	30,7	8,6	44,9

* Poziom mocy akustycznej: ssanie - w przekroju wlotu powietrza; tłoczenie - w przekroju wylotu powietrza; otoczenie - emitowane przez centralę do otoczenia bez uwzględnienia otworów (wlotu/wylotu)

Uwagi

Jeżeli nie określono inaczej, króćce wymienników po stronie obsługowej.
Podział sekcji może ulec zmianie na etapie realizacji zamówienia.



climagold@climagold.com
tel. + 48 517 701 619
tel. + 48 501 939 457



Sporządził:

Grzegorz Kardyka, Clima Gold Lublin, tel. 501 63 21 83

OFERTA NR:

POZYCJA:

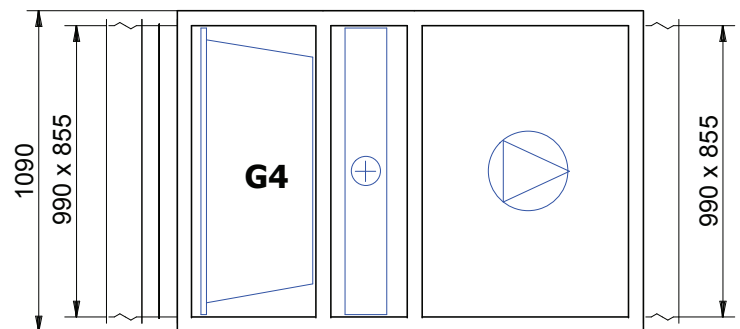
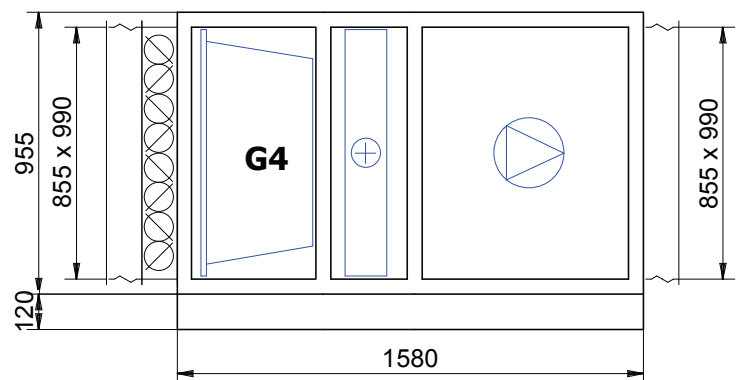
OZNACZENIE: N3W3

TYP URZĄDZENIA:

Optima-NW-1-P-WO-Hw-We-1100/1100

Dane do Rozporządzenia KE 1253/2014 (2016)

a	nazwa producenta	Clima Gold Sp. z o.o.
b	identyfikator modelu	Optima-NW-1-P-WO-Hw-We-1100/1100
c	deklarowany typ SW	SWNM DSW
d	rodzaj napędu	napęd płynny
e	rodzaj UOC	inne
f	sprawność cieplna odzysku ciepła [%]	75
g	znamionowe natężenie przepływu w SWNM [m ³ /s]	0,31 / 0,31
h	efektywny pobór mocy [kW]	0,23 / 0,23
i	JMW int [W/(m ³ /s)]	368 / 340 708 <= 1194
j	prędkość czołowa [m/s]	1,43 / 1,43
k	znamionowe ciśnienie zewnętrzne ($\Delta p_{s, ext}$) [Pa]	230 / 230
l	spadek ciśnienia wewnętrznego części pełniących funkcje wentylacyjne ($\Delta p_{s, int}$) [Pa]	201 / 186
m	spadek ciśnienia wewnętrznego części niepełniących funkcji wentylacyjnych ($\Delta p_{s, add}$) [Pa]	22 / 0
n	sprawność statyczna wentylatorów wykorzystywanych zgodnie z rozporządzeniem (UE) nr 327/2011	54,6 / 54,7
o	deklarowany maksymalny stopień przecieków powietrza [%] zewnętrznych/wewnętrznych	0,09 / -
p	efektywność energetyczna klasa filtra/[kWh/rok]	F5 / 76 F5 / 76
q	opis mechanizmu wizualnego ostrzeżenia o konieczności wymiany filtra	lampka kontrolna na rozdzielnicy
r	poziom mocy akustycznej emitowanej przez obudowę (LWA)	47,8
s	adres strony internetowej	www.climagold.com
	Zgodność produktu z rozporządzeniem KE 1253/2014	zgodny



Uwagi

Grubość izolacji: 50 mm.

=====

V1=1470 m³/h

V2=2120 m³/h

V3=7000 m³/h

Spręż dysp. uwzględnia opory nagrzewnicy strefowej.

TYP URZĄDZENIA:		OPTIMA-N-3S-P-Hw-We-7120	
Oferta nr	CLIMA GOLD Sp z o.o. 84-230 Rumia, ul. Dolna 23 www.climagold.com		
Pozycja			
Oznaczenie			
N4		Sporządził: Grzegorz Kardyka, Clima Gold Lublin, tel. 501 63 21 83	



Sporządził:

Grzegorz Kardyka, Clima Gold Lublin, tel. 501 63 21 83

OFERTA NR:

POZYCJA:

OZNACZENIE: N4

TYP URZĄDZENIA:

OPTIMA-N-3S-P-Hw-We-7120

Wymiary gabarytowe

Blok nr	Długość	Szerokość	Wysokość	Masa
1	1580	1090	955	223
Orientacyjna masa centrali +/- 10 % kg				223

		NAWIEW	
Ilość powietrza	m ³ /h	7120	
Spręż dyspozycyjny	Pa	480	
Spręż statyczny	Pa	673	

Zespół wentylatorowy

Sprawność	%	64,14	
Obroty wentylatora	1/min	2496	
Pobór mocy max.	kW	3,3	-
Obroty max.	1/min	2700	-
Prąd max.	A	5,4	-
Napięcie sterujące	V	9,2	-
Prąd	A	3,7	-
Pobór mocy el.(filtry czyste)	kW	2,27	0
Napięcie znamionowe	V	400	
SFP (rozporz. MI z d. 06.11.08)	kW/m ³ /s	1,14	
SFP (EN 13779)	kW/m ³ /s		1,14

Filtr

Klasa/ Typ/ Długość	G4 / kieszeniowy /360mm
Szer[mm] x Wys[mm] x ilość	590x490x1szt. 287x490x1szt. 879x287x1szt.
Opory powietrza oblicz./zal.	Pa 92 / 150

Nagrzewnica wodna

Parametry - wlot	°C/%	-20 / 100
Parametry - wylot	°C/%	20 / 5
Moc	kW	96,9
Prędkość powietrza	m/s	3,2
Opory powietrza	Pa	101
Czynnik - parametry	°C	70 / 50
Czynnik - rodzaj		woda
Przepływ	m ³ /h	4,2
Opory czynnika	kPa	14
Pojemność wymiennika	l	5
Króćce		DN 40

Przepustnica

Wlot mm x mm

Króciec

Wlot mm x mm
Wylot mm x mm

Hałas*

Częstotliwość w oktawie	63	125	250	500	1K	2K	4K	8K	Lw
NAWIEW									
Ssanie [dB(A)]	44,7	52,7	72,6	72,5	71,4	70,5	66,7	70,3	78,8
Tłoczenie [dB(A)]	49,6	58,9	77,9	79,9	84,9	81,7	77,8	78,9	88,8
Otoczenie [dB(A)]	36,6	39,9	53,9	51,9	53,9	50,7	47,8	32,9	59,2

* Poziom mocy akustycznej: ssanie - w przekroju wlotu powietrza; tłoczenie - w przekroju wylotu powietrza; otoczenie - emitowane przez centralę do otoczenia bez uwzględnienia otworów (wlotu/wylotu)

Uwagi

Jeżeli nie określono inaczej, króćce wymienników po stronie obsługowej.
Podział sekcji może ulec zmianie na etapie realizacji zamówienia.



climagold@climagold.com
tel. + 48 517 701 619
tel. + 48 501 939 457



Sporządził:

Grzegorz Kardyka, Clima Gold Lublin, tel. 501 63 21 83

OFERTA NR:

POZYCJA:

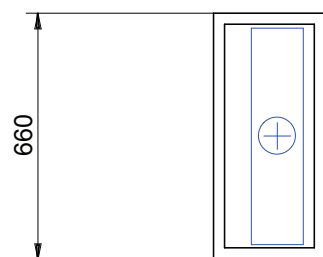
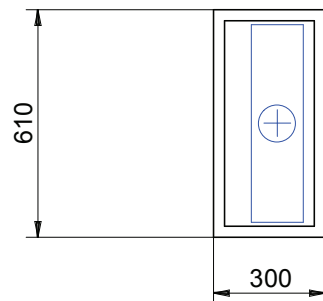
OZNACZENIE: N4

TYP URZĄDZENIA:

OPTIMA-N-3S-P-Hw-We-7120

Dane do Rozporządzenia KE 1253/2014 (2016)

a	nazwa producenta	Clima Gold Sp. z o.o.
b	identyfikator modelu	OPTIMA-N-3S-P-Hw-We-7120
c	deklarowany typ SW	SWNM JSW
d	rodzaj napędu	napęd płynny
e	rodzaj UOC	brak
f	sprawność cieplna odzysku ciepła [%]	-
g	znamionowe natężenie przepływu w SWNM [m ³ /s]	1,99
h	efektywny pobór mocy [kW]	2,27
i	JMW int [W/(m ³ /s)]	201 <= 250
j	prędkość czołowa [m/s]	2,92
k	znamionowe ciśnienie zewnętrzne ($\Delta p_{s, ext}$) [Pa]	480
l	spadek ciśnienia wewnętrznego części pełniących funkcje wentylacyjne ($\Delta p_{s, int}$) [Pa]	106
m	spadek ciśnienia wewnętrznego części niepełniących funkcji wentylacyjnych ($\Delta p_{s, add}$) [Pa]	101
n	sprawność statyczna wentylatorów wykorzystywanych zgodnie z rozporządzeniem (UE) nr 327/2011	52,8
o	deklarowany maksymalny stopień przecieków powietrza [%] zewnętrznych/wewnętrznych	0,01 /-
p	efektywność energetyczna klasa filtra/[kWh/rok]	G4 / 418
q	opis mechanizmu wizualnego ostrzeżenia o konieczności wymiany filtra	lampka kontrolna na rozdzielnicy
r	poziom mocy akustycznej emitowanej przez obudowę (LWA)	59,2
s	adres strony internetowej	www.climagold.com
	Zgodność produktu z rozporządzeniem KE 1253/2014	zgodny



Uwagi

Grubość izolacji: 30 mm.

=====

V1=1470 m³/h

V2=2120 m³/h

TYP URZĄDZENIA:		OPTIMA-N-1S-P-Hw-We-2320
Oferta nr	CLIMA GOLD Sp z o.o. 84-230 Rumia, ul. Dolna 23 www.climagold.com	
Pozycja		
Oznaczenie		
N4a		 Sporządził: Grzegorz Kardyka, Clima Gold Lublin, tel. 501 63 21 83

Sporządził:

Grzegorz Kardyka, Clima Gold Lublin, tel. 501 63 21 83

OFERTA NR:

POZYCJA:

OZNACZENIE: N4a

TYP URZĄDZENIA:

OPTIMA-N-1S-P-Hw-We-2320

Wymiary gabarytowe

Blok nr	Długość	Szerokość	Wysokość	Masa
1	300	660	610	28
Orientacyjna masa centrali +/- 10 %				kg 28

Ilość powietrza
Spręż dyspozycyjny
Spręż statyczny

NAWIEW	
m ³ /h	2320
Pa	
Pa	

Nagrzewnica wodna

Parametry - wlot
Parametry - wylot
Moc
Prędkość powietrza
Opory powietrza
Czynnik - parametry
Czynnik - rodzaj
Przepływ
Opory czynnika
Pojemność wymiennika
Króćce

°C/%	-20 / 100
°C/%	20 / 5
kW	31,3
m/s	3,2
Pa	81
°C	70 / 50
	woda
m ³ /h	1,4
kPa	11,6
l	2
	DN 25

Przepustnica

Króciec

Hałas*

Częstotliwość w oktawie		63	125	250	500	1K	2K	4K	8K	Lw
		NAWIEW								
Ssanie	[dB(A)]	0	0	0	0	0	0	0	0	0
Tłoczenie	[dB(A)]	0	0	0	0	0	0	0	0	0
Otoczenie	[dB(A)]	0	0	0	0	0	0	0	0	0

* Poziom mocy akustycznej: ssanie - w przekroju wlotu powietrza; tłoczenie - w przekroju wylotu powietrza; otoczenie - emitowane przez centralę do otoczenia bez uwzględnienia otworów (wlotu/wylotu)

Uwagi

Jeżeli nie określono inaczej, króćce wymienników po stronie obsługowej.
Podział sekcji może ulec zmianie na etapie realizacji zamówienia.



climagold@climagold.com

tel. + 48 517 701 619

tel. + 48 501 939 457
