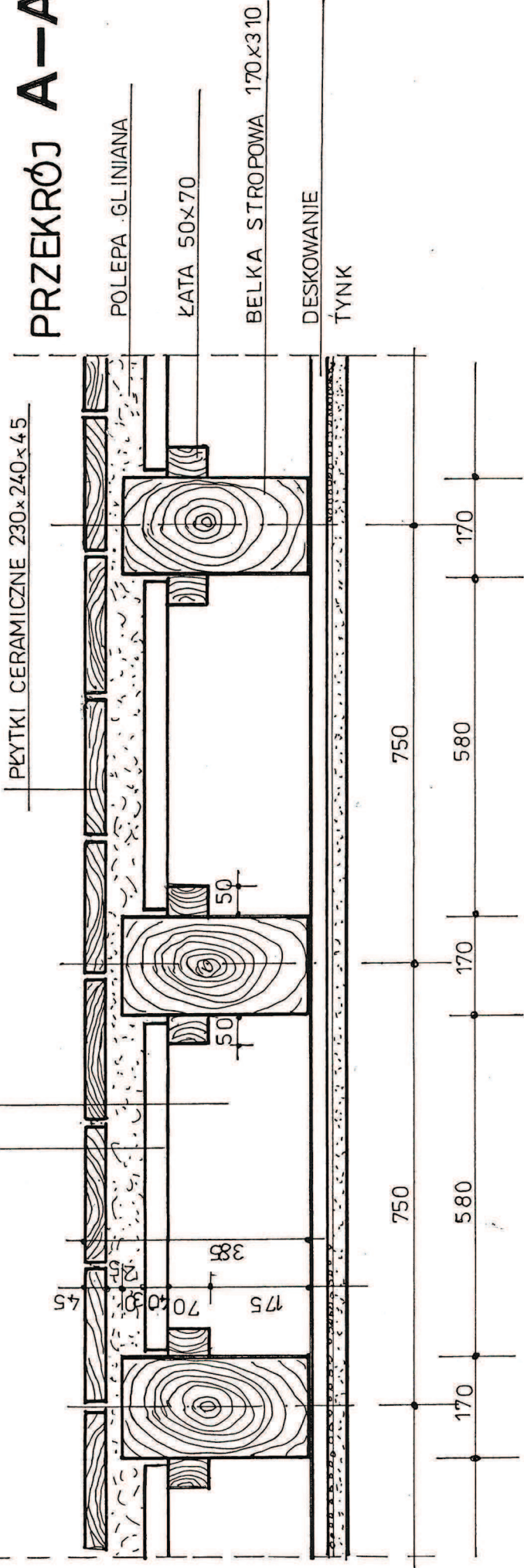


DESKOWANIE ŚLEPEGO PUŁAPU

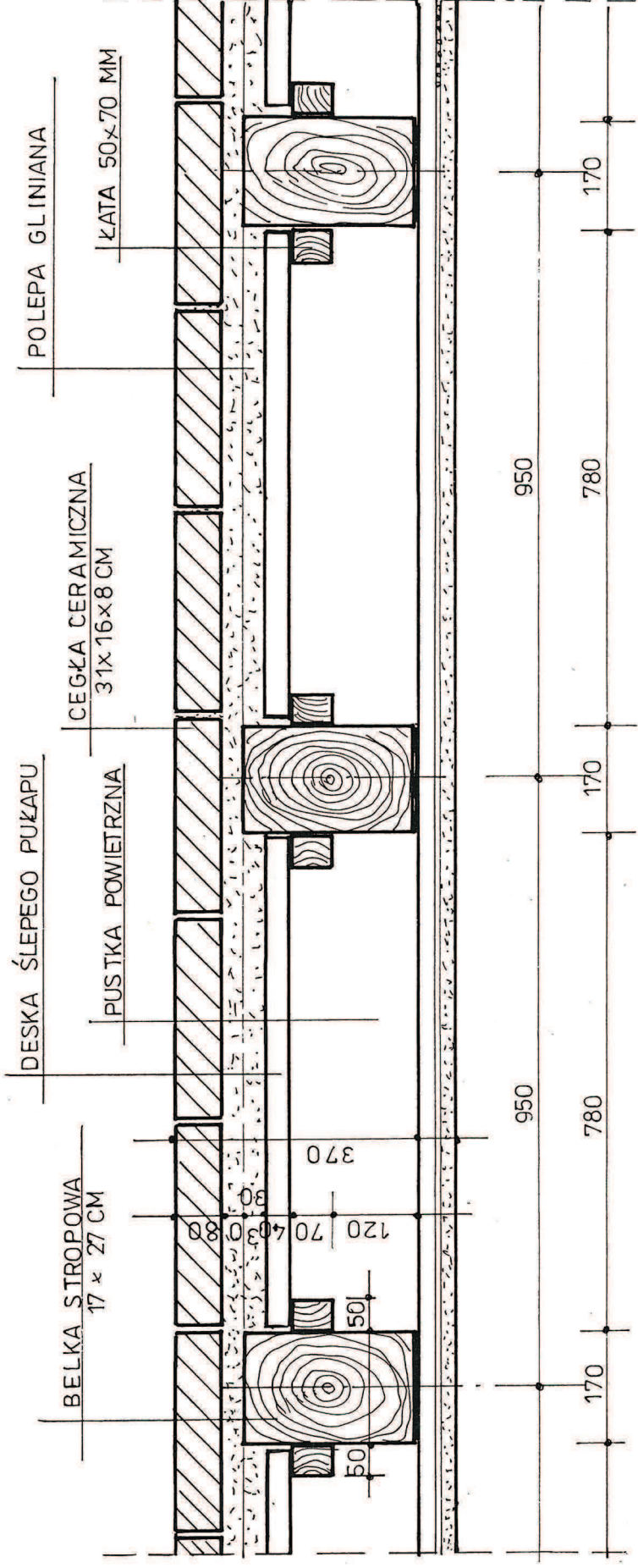
PUSTKA POWIETRZNA

STAROSTWO POWIATOWE
w Lublinie
20-074 Lublin, ul. Spokojna 9

**STROP PODDASZA
PRZEKRÓJ A-A 1:10**



**STROP PODDASZA
PRZEKRÓJ B-B 1:10**



Obiekt: Inwentaryzacja architektoniczno-konserwatorska detali architektonicznych	
Adres: Jastków (dz. nr geod. 93/9)	
Projektant	Skala 1:10
Opracował inż. Remigiusz Mazurek upr. bud. nr 1055/Lb/79	Data: 05.2015r
Rysunek: PROFIL ISTN. STROPU PODDASZA	Nr rys. 16

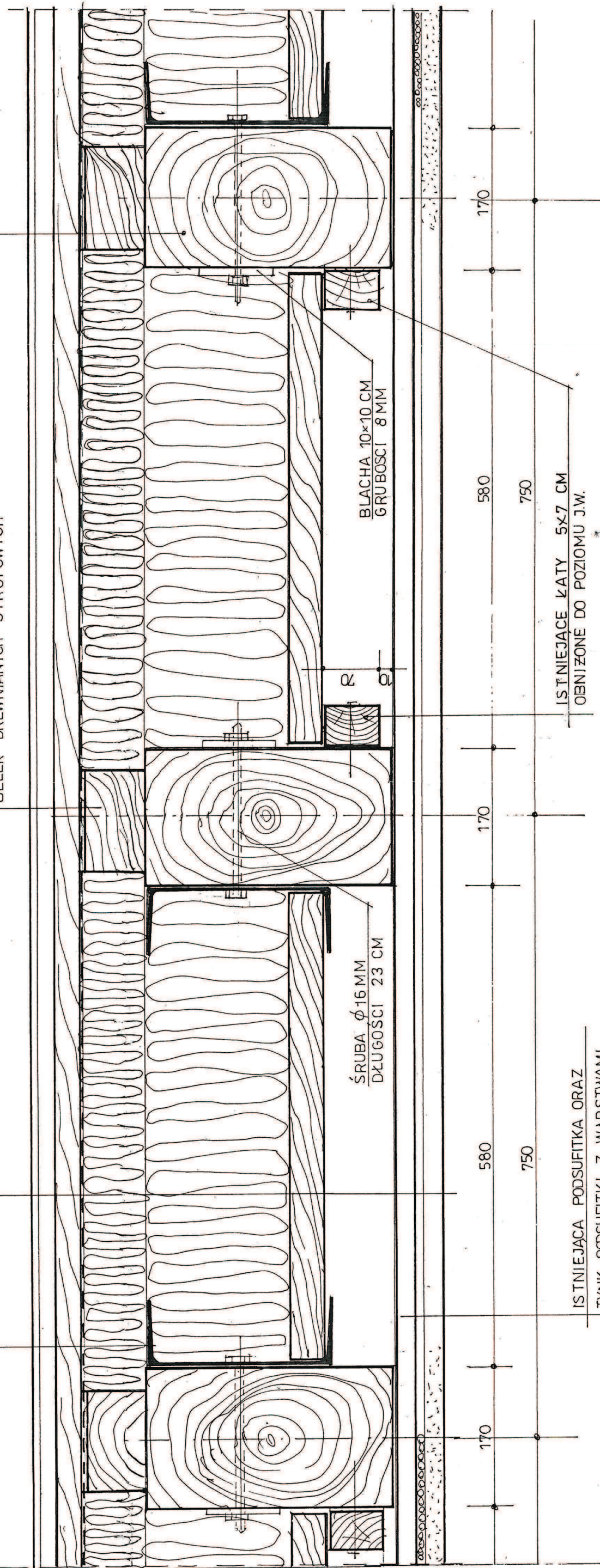
STROP PODDASZA 1:5 WZMOCNIENIE STROPU

CNP-220 PROJEKTOWANE
WZMOCNIENIE BELEK
STROPOWYCH ISTNIEJĄC.

TERRAKOTA LUB INNA POS. NIEPALNA	
SUCHY JASTRYCH	20 CM
PODŁOGA Z DESEK	25 CM
FOLIA PE PAROPRZEPUSZCZALNA	
WEŁNA MINERALNA	80CM
WEŁNA MINERALNA	160CM
DESKI ŚLEPEGO PUKAPU ISTN.	40CM
PUSZKA POWIETRZNA	80CM
ISTN. PODSUFITKA	
TYNK CEM.-WAP. Z WARSTWAMI	
MALARSKIMI DO ZACHOWANIA	

LEGAR 12x8CM MOCOWANY DO
BELEK DREWNIANYCH STROPOWYCH

ISTNIEJĄCA BELKA STROPOWA
DREWNIANA 17 x 31 CM



ŚRUBA ϕ 16 MM
DŁUGOŚCI 23 CM

BLACHA 10x10 CM
GRUBOŚCI 8 MM

ISTNIEJĄCE ŁATY 5x7 CM
OBNIŻONE DO POZIOMU J.W.

ISTNIEJĄCA PODSUFITKA ORAZ	
TYNK PODSUFITKI Z WARSTWAMI	
MALARSKIMI DEKORACYJNYMI	
HISTORYCZNYMI - DO ZACHOWANIA	

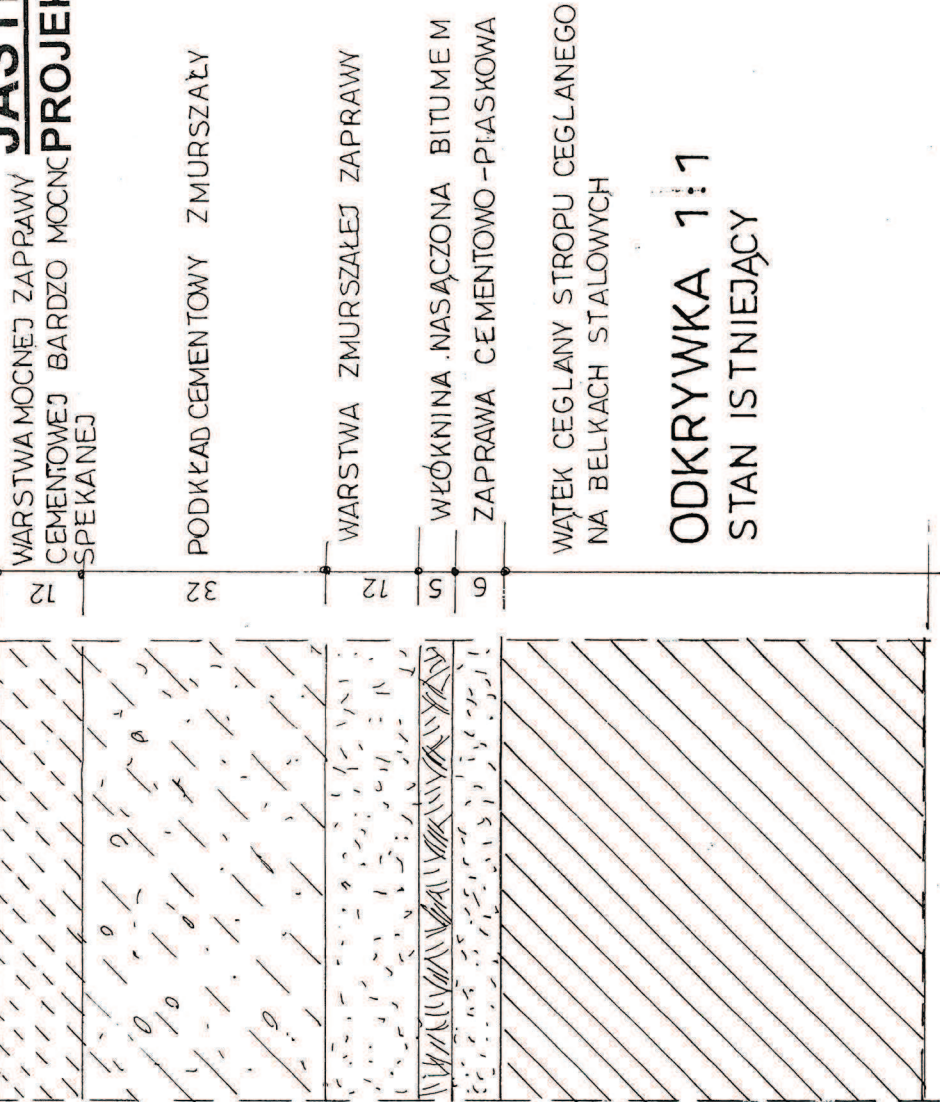
PRZEKRÓJ A - A 1:5

UWAGA:

ROBOTY BUDOWLANE ZWIĄZANE
ZE WZMOCNIENIEM STROPU PODDASZA
NALEŻY WYKONMYWAĆ ETAPAMI.

Objekt: Inwentaryzacja architektoniczno-konserwatorska detali architektonicznych	
Adres: Jastków (dz. nr geod. 93/9)	
Projektant	inż. Remigiusz Mazurek upr. bud. nr 1055/Lb/79
Opracował	inż. Remigiusz Mazurek upr. bud. nr 1055/Lb/79
Rysunek:	PROFIL WZMOCNIENIA ISTNIEJĄ- CEGO STROPU PODDASZA
Skala	1:5
Data:	05.2015r
Nr rys.	17

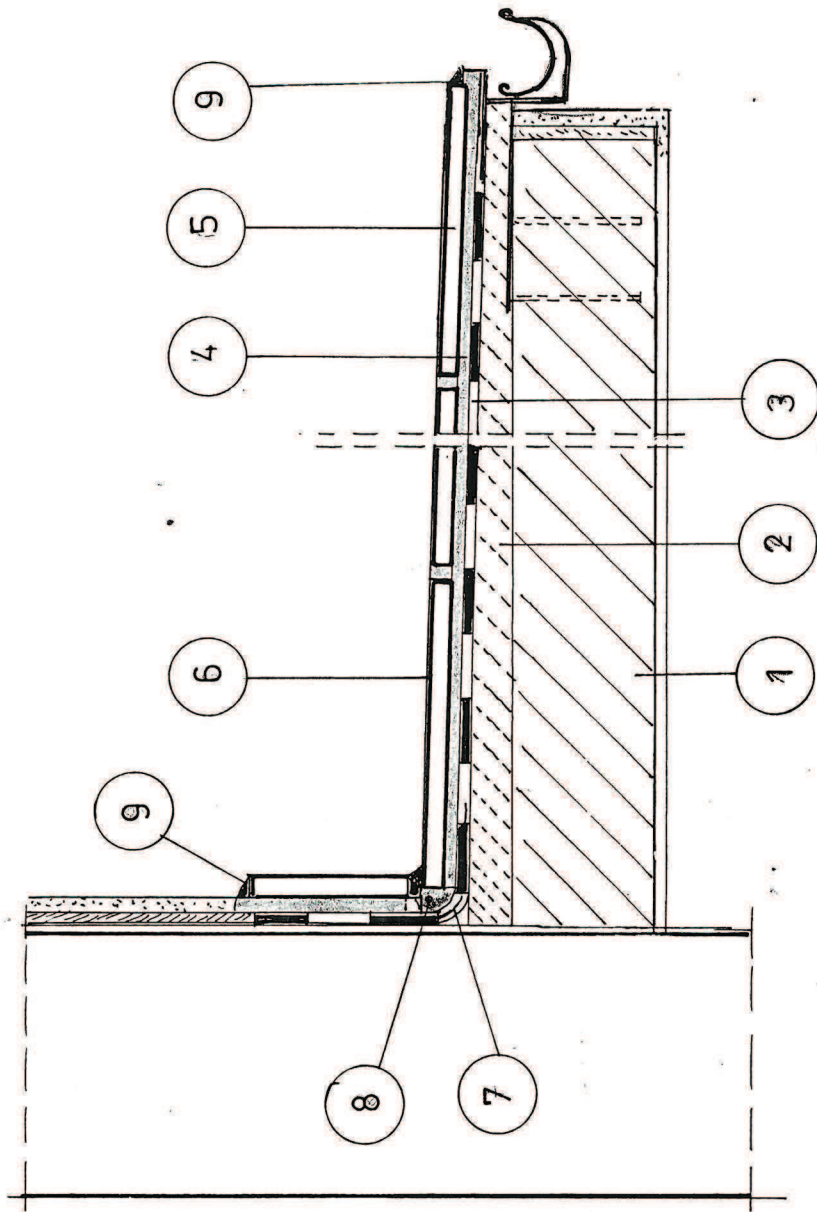
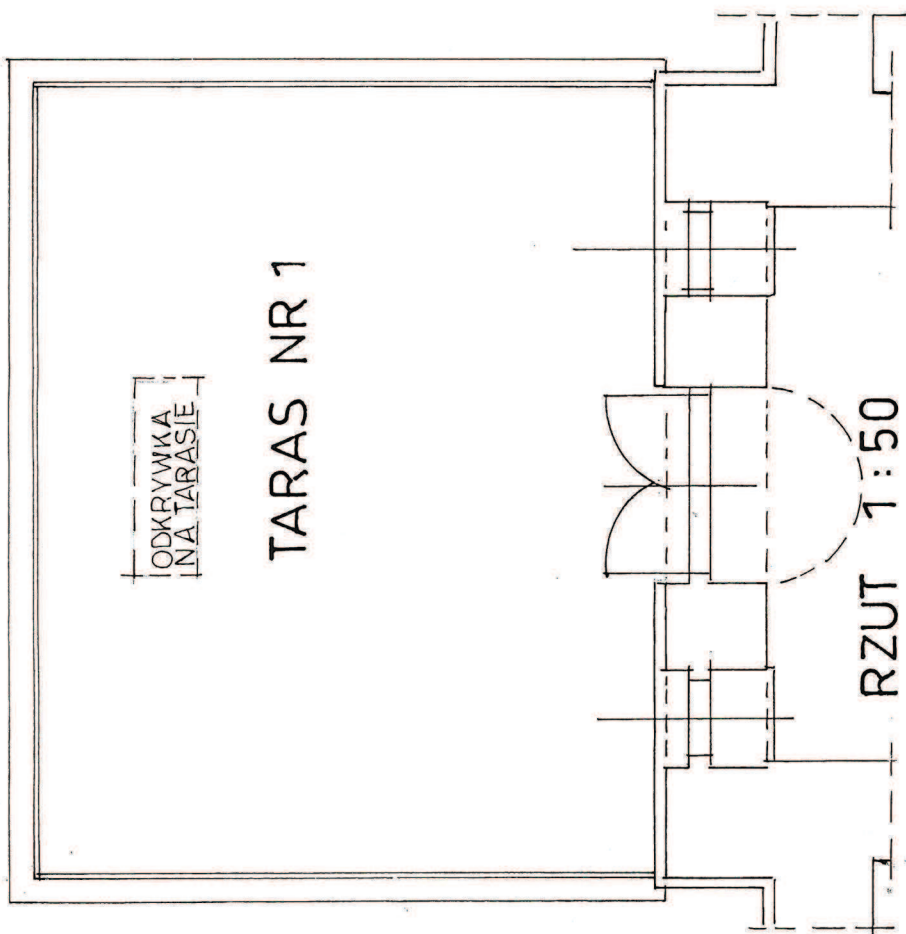
STAROSTWO POWIATOWE
 w Lublinie
 20-074 Lublin, ul. Spokojna 9



ODKRYWKA 1:1
STAN ISTNIEJĄCY

**IZOLACJA TARASU
 W TECHNOLOGII SCHOMBURG**

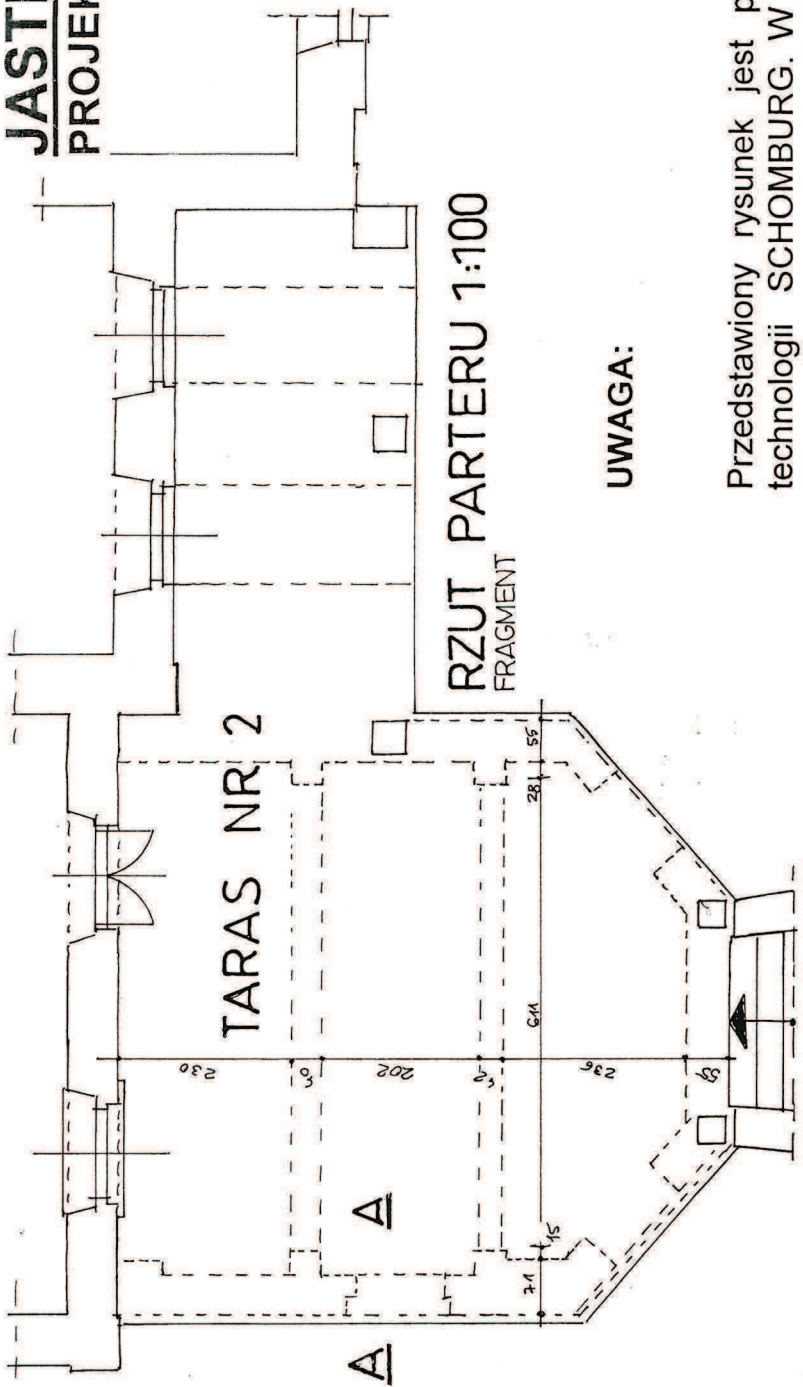
1. CEGLANA PLYTA KONSTRUKCYJNA TARASU
2. WARSTWA SPADKOWA WYKONANA Z ASO-EZ2 PLUS
3. IZOLACJA ZESPOLONA PODPŁYTKOWA AQUAFIN - 2K/M LUB AQUAFIN - 2K
4. KLEJ ELASTYCZNY MONOFLE KS-XL, UNIFI - 2K/6
5. PŁYTY GRANITOWE
6. MINERALNA ZAPRAWA DO SPOIN HF 05 - BRILANTFUGE
7. ELASTYCZNA TAŚMA USZCZELNIAJĄCA ASO
8. SZNUR POLIPROPYLENOWY ASO
9. WYPEŁNIENIE ELASTYCZNE ESCOSIL - 2000 LUB INDUFLEKS-VK-6060



Obiekt: Jastków Pałac – projekt kolorystyki elewacji	
Adres Jastków /dz. nr geod. 93/9)	
Projektant	inż. Remigiusz Mazurek upr. bud. nr 1055/Lb/79
Sprawił:	inż. Marek Stępnia upr. bud. nr 2312/Lb/84
Rysunek:	TARAS NR 1 – PROJEKT IZOLACJI TARASU
Skala	1:50
Data:	05.2015r
Nr rys.	18

JASTKÓW PAŁAC DZ. NR EW. 93/9 PROJEKT KOLORYSTYKI ELEWACJI

STAROSTWO POWIATOWE
w Lublinie
20-074 Lublin, ul. Spokojna 9



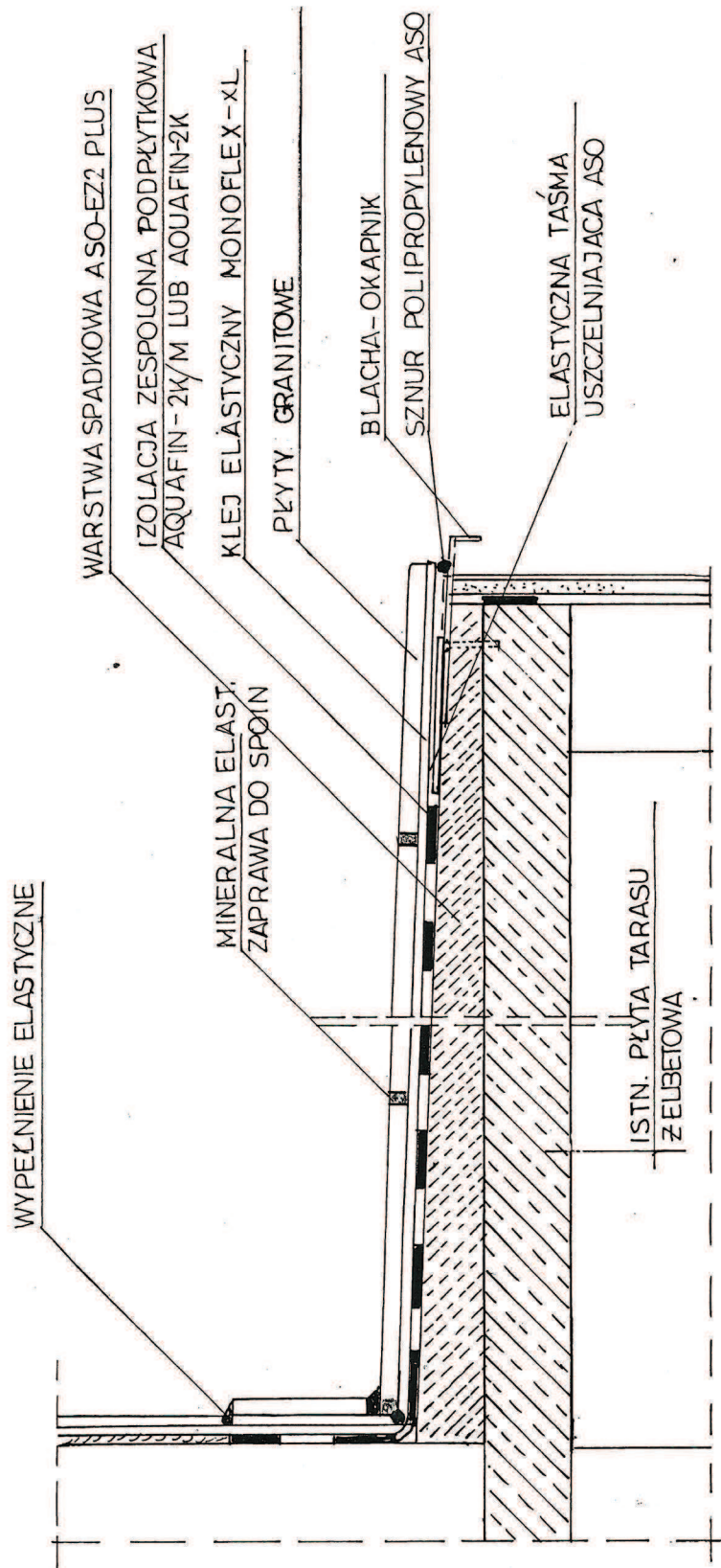
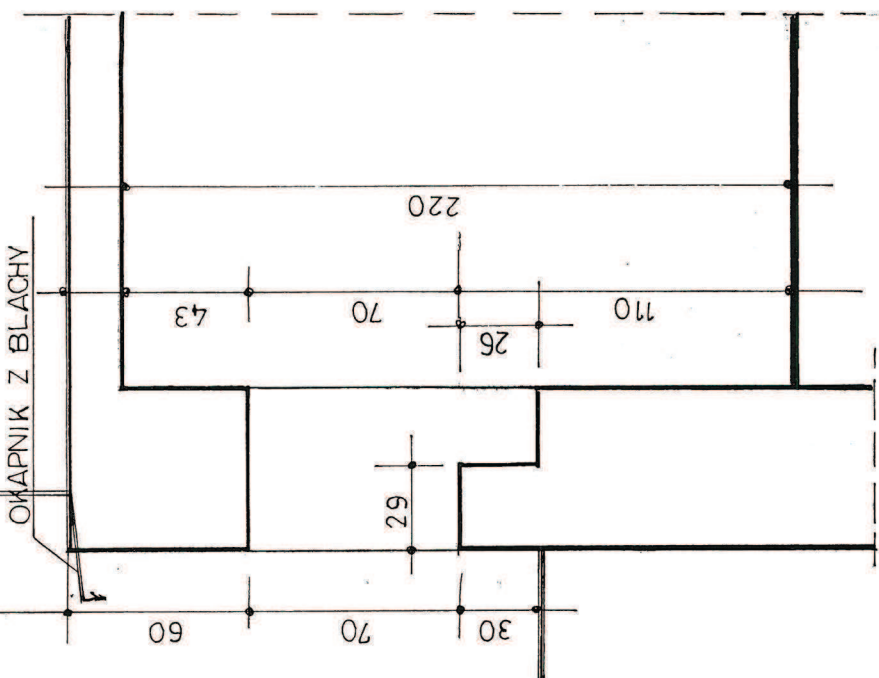
RZUT PARTERU 1:100
FRAGMENT

UWAGA:

Przedstawiony rysunek jest propozycją wykonania izolacji tarasu według technologii SCHOMBURG. W części opisowej do projektu przedstawiono alternatywne rozwiązanie izolacji tarasu. Tarasy nieustannie poddawane są działaniom czynników atmosferycznych takich jak opady, nasłonecznienie oraz temperatura. Woda która przedostaje się do wnętrza konstrukcji na skutek braku lub przerwania izolacji może doprowadzić do pęknięć, rys, odpajania płytek, niszczenia spoin. Przedstawiony na rysunku układ warstw w technologii Schomburg może gwarantować duży komfort użytkowania tarasów.

Należy pamiętać o wykonywaniu dylatacji powierzchni tak aby największe pole miało powierzchnię mniejszą od 10,00 m². Dylatacje należy wykonywać w warstwach dociskowych czy spadkowych a także w warstwie nawierzchniowej. Zasadne byłoby aby wszystkie dylatacje w poszczególnych warstwach pokrywały się. Bardzo istotne jest także wykonanie zbrojenia warstwy spadkowej przeciw skurczom. Zbrojenie takie należy wykonać z prętów o średnicy 3 mm i o oczkach 15 x 15 cm lub zastosowanie zbrojenia rozproszonego.

PRZEKRÓJ PIONOWY 1:25 STAN ISTNIEJĄCY A-A



- WARSTWA SPADKOWA ASO-EZ2 PLUS
- IZOLACJA ZESPOLONA PODPŁYTKOWA AQUAFIN-2K/M LUB AQUAFIN-2K
- KLEJ ELASTYCZNY MONOFLEX-xL
- PLYTY GRANITOWE
- MINERALNA ELAST. ZAPRAWA DO SPOIN
- WYPEŁNIENIE ELASTYCZNE
- BLACHA-OKAPNIK
- SZNUR POLIPROPYLENOWY ASO
- ELASTYCZNA TAŚMA USZCZELNIAJĄCA ASO
- ISTN. PŁYTA TARASU Z ELBETOWA

Obiekt: Projekt remontu kolorystyki elewacji budynku Pałacu		Skala	19
Adres Jastków /dz. nr geod. 93/9)		Projektant	inż. Remigiusz Mazurek upr. bud. nr 1055/Lb/79
		Sprawdził:	inż. Marek Stępnia upr. bud. nr 2312/Lb/84
		Rysunek:	TARAS NR 2 - PROJEKT IZOLACJI TARASU
		Data:	05.2015
		Nr rys.	19

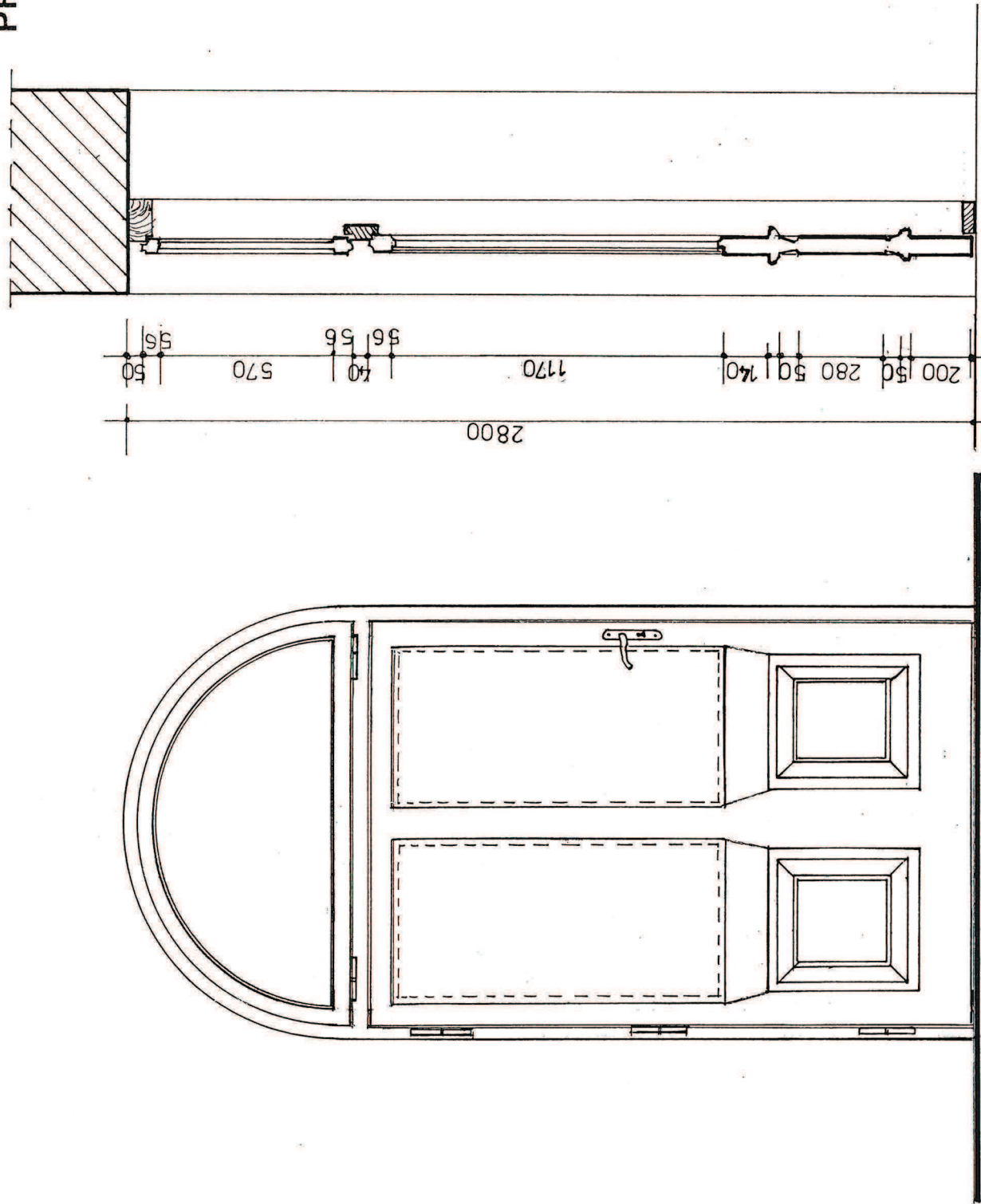
JASTKÓW PAŁAC DZ. NR EW. 93/9
PROJEKT KOLORYSTYKI ELEWACJI

STAROSTWO POWIATOWE
w Lublinie
20-074 Lublin, ul. Spokojna 9

DRZWI D2

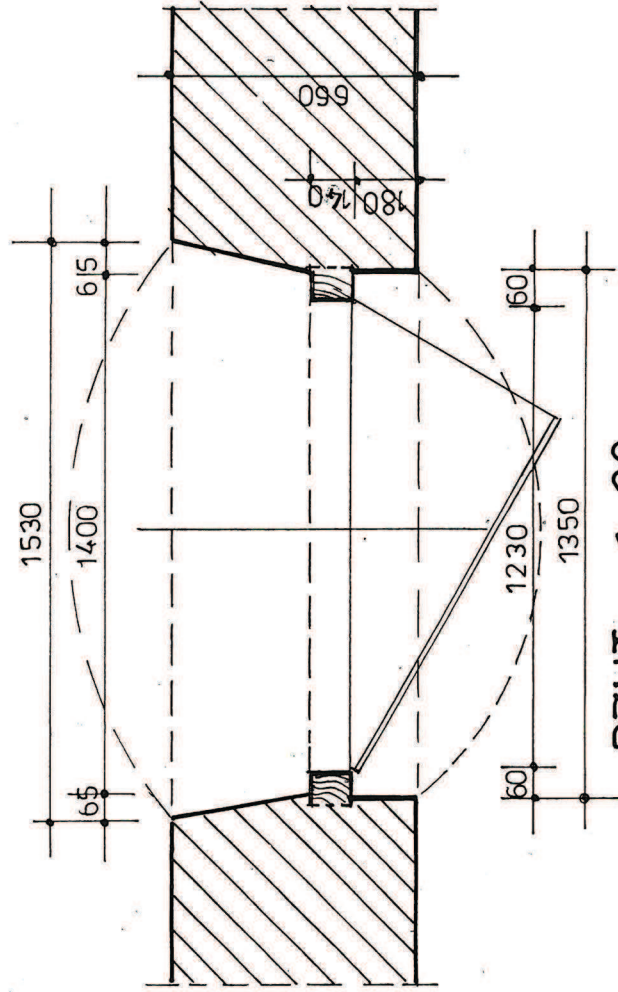
UWAGA:

INWENTARYZOWANE DRZWI WEJŚCIOWE D2
NIE SPEŁNIAJĄ WARUNKÓW I WYMAGAŃ
ROZPORZĄDZENIA MINISTERSTWA INFRASTRUKTURY
ORAZ ZALECEŃ WOJEWODZKIEGO KONSERWATORA
ZABYTEKÓW. W ZWIĄZKU Z POWYŻSZYM NALEŻY
WYKONAĆ NOWE DRZWI UWZGLĘDNIAJĄC POWYŻSZE
ZALECENIA.
PRZED PRZYSTĄPIENIEM DO WYKONYWANIA
STOLARKI NALEŻY WYKONAĆ DOKŁADNY PRZEMIAŁ
A W RAZIE WĄTPLIWOŚCI KONSULTOWAĆ Z PROJEKTANTEM



PRZEKRÓJ A-A 1:20

WIDOK Z ZEWNĄTRZ 1:20



RZUT 1:20

Obiekt: Projekt remontu i kolorystyki elewacji budynku Pałacu	
Adres: Jastków Pałac (dz. nr geod. 93/9)	
Projektant	inż. Remigiusz Mazurek upr. bud. nr 1055/Lb/79
Sprawił:	
Rysunek:	Detale drzwi D2
Skala	1:20
Data:	05.2015r
Nr rys.	21

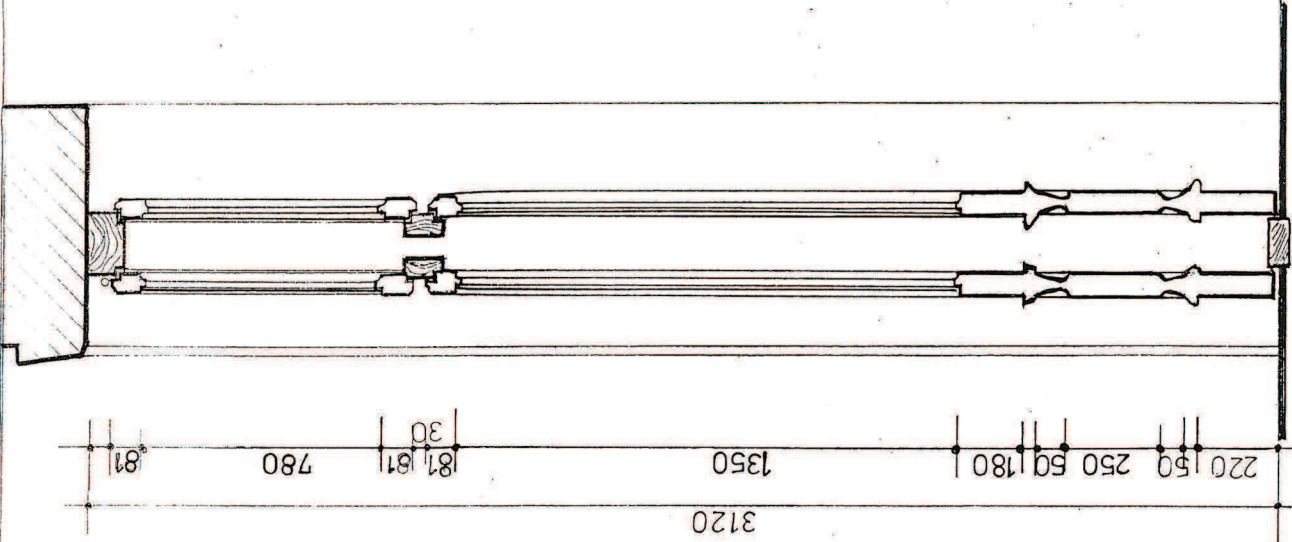
PROJEKT KOLORYSTYKI ELEWACJI

STADIONOWY POWIATOWE
nr 143/0111P
20-07-1-10111, ul. Opokojna 9

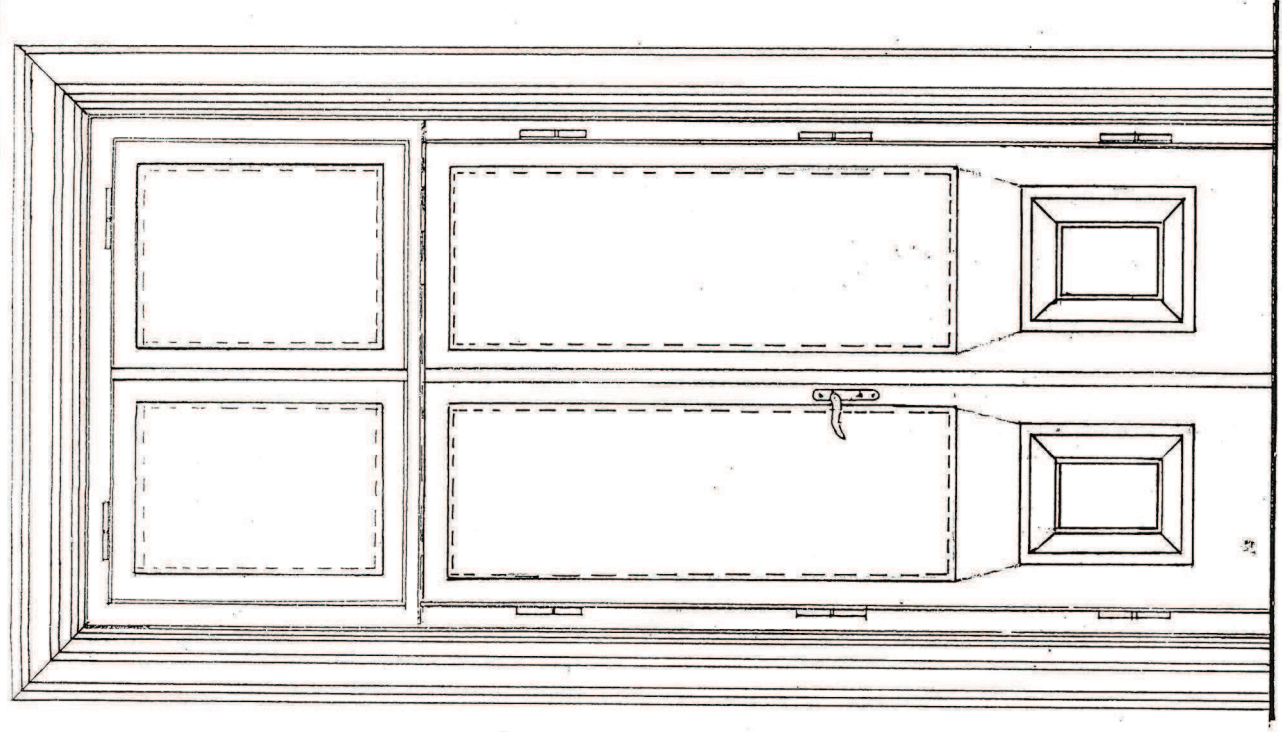
DRZWI D3

UWAGA:

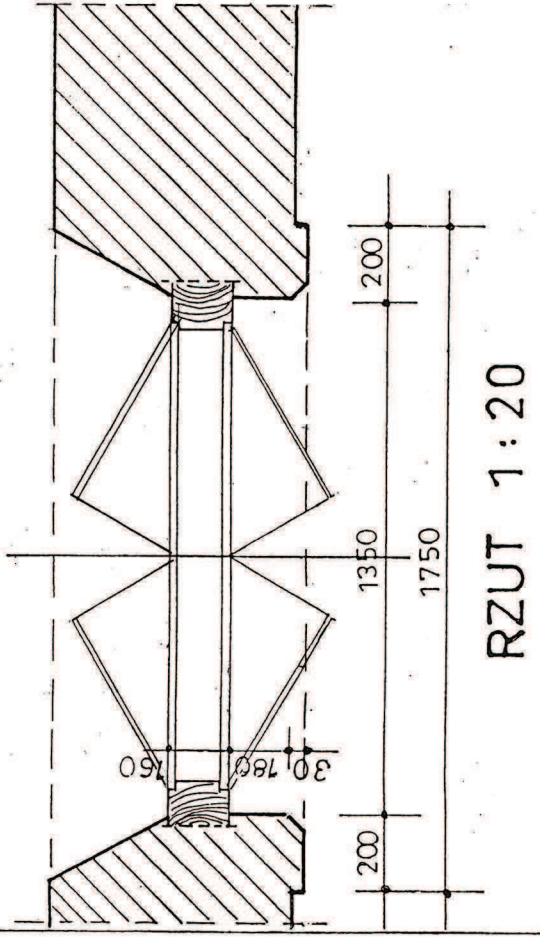
INWENTARYZOWANE DRZWI WYKONANE I ZAMONTOWANE W POMIESZCZENIU NR 1 NA PARTERZE JAKO DRZWI WYJŚCIOWE NA TARAS, SĄ ODMIENNE OD PIERWOTNIE ISTNIEJĄCYCH.
W ZWIĄZKU Z POWYŻSZYM NALEŻY WYKONAĆ NOWE DRZWI NA WZÓR UPRZEDNIO ISTNIEJĄCYCH I ZAMONTOWAĆ W MIEJSCE OBECNIE ISTNIEJĄCYCH.
DRZWI NALEŻY MALOWAĆ W KOLORZE BIAŁYM.
PRZED PRZYSTĄPIENIEM DO WYKONYWANIA STOLARKI NALEŻY WYKONAĆ DOKŁADNY PRZEMMIAR, A W RAZIE WĄTPLIWOŚCI KONSULTOWAĆ Z PROJEKTANTAMI.



PRZEKRÓJ A-A 1:20



WIDOK 1:20



RZUT 1:20

Objekt: Projekt remontu i kolorystyki elewacji budynku Pałacu			
Adres: Jastków Pałac (dz. nr ew. 93/9)			
Projektant	Inż. Remigiusz Mazurek upr. bud. nr 1055/Lb/79	Skala	1:20
Sprawdził:		Data:	05.2015r
Rysunek:	Detale drzwi D3		Nr rys. 22