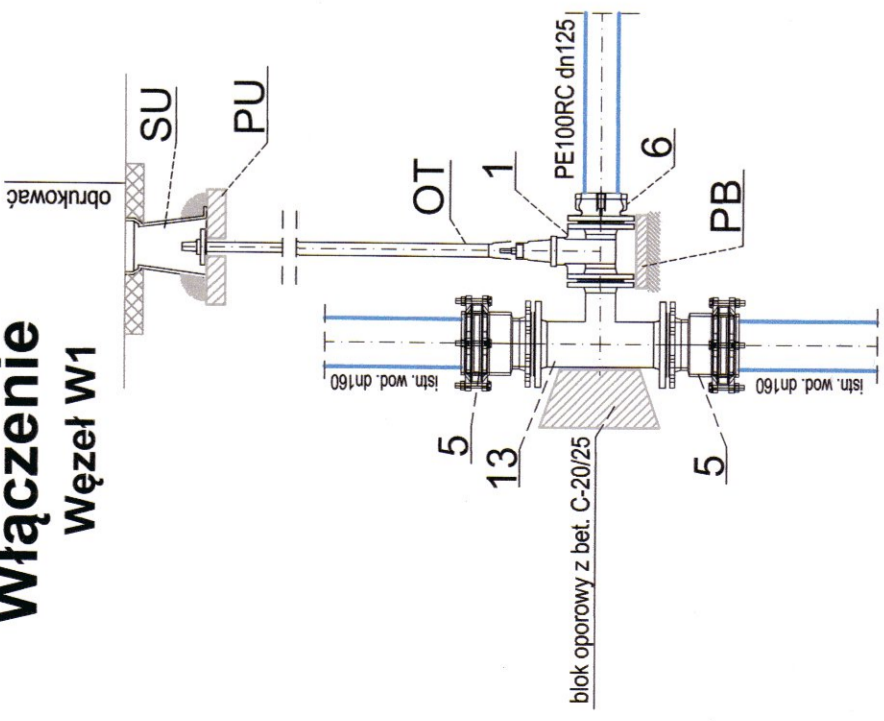
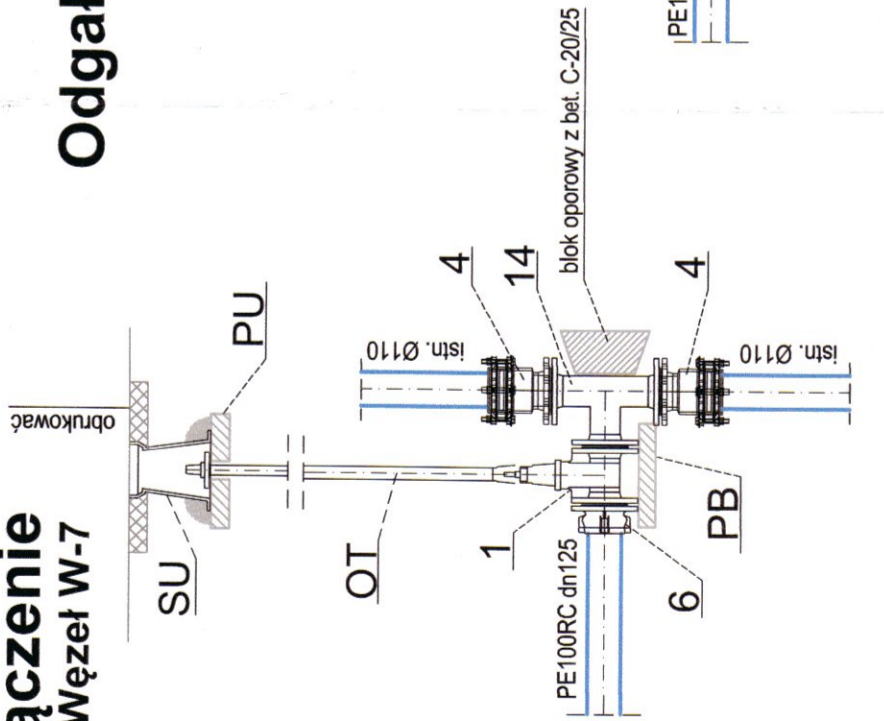


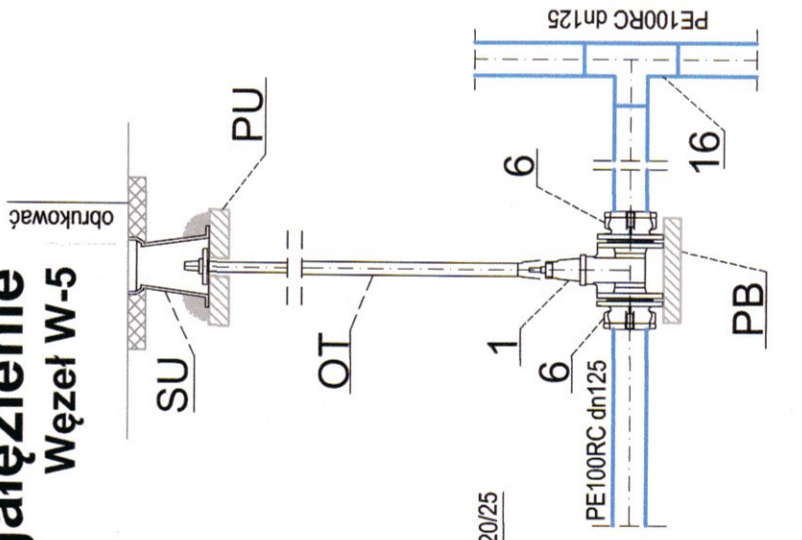
Włączenie Węzeł W1



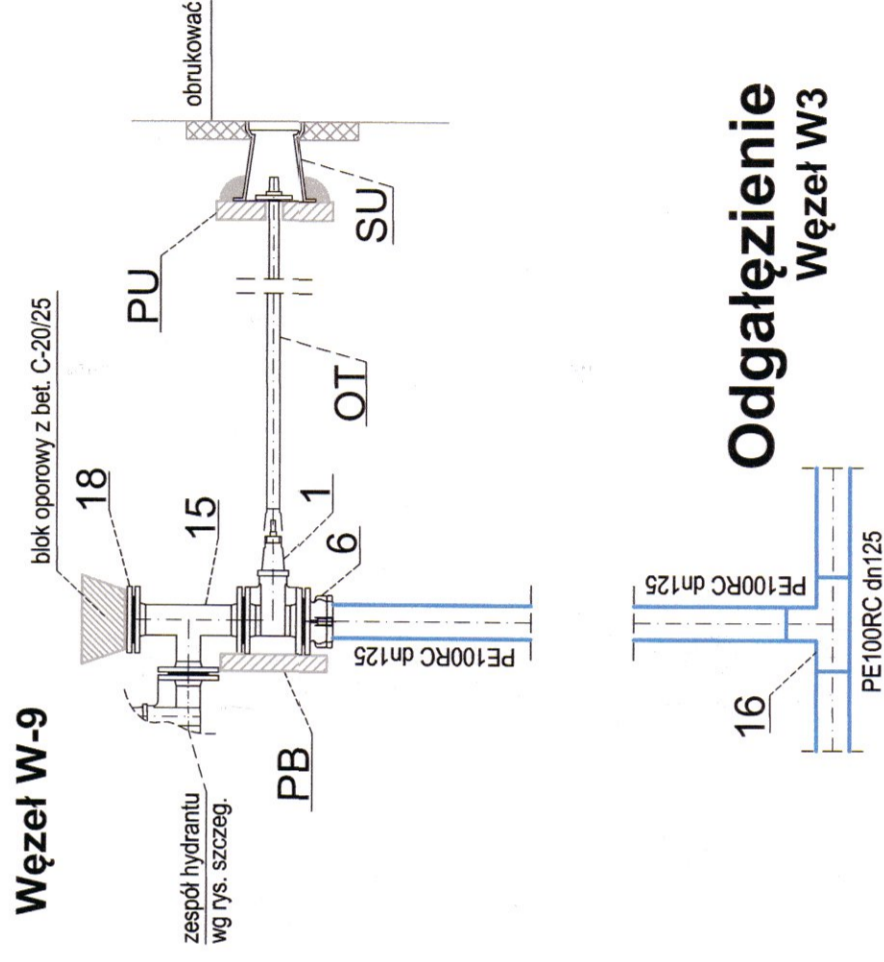
Włączenie Węzeł W-7



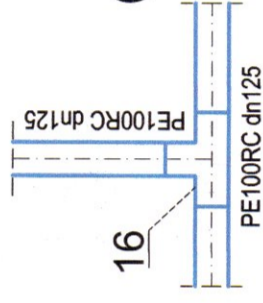
Odgałęzienie Węzeł W-5



Węzeł W-9

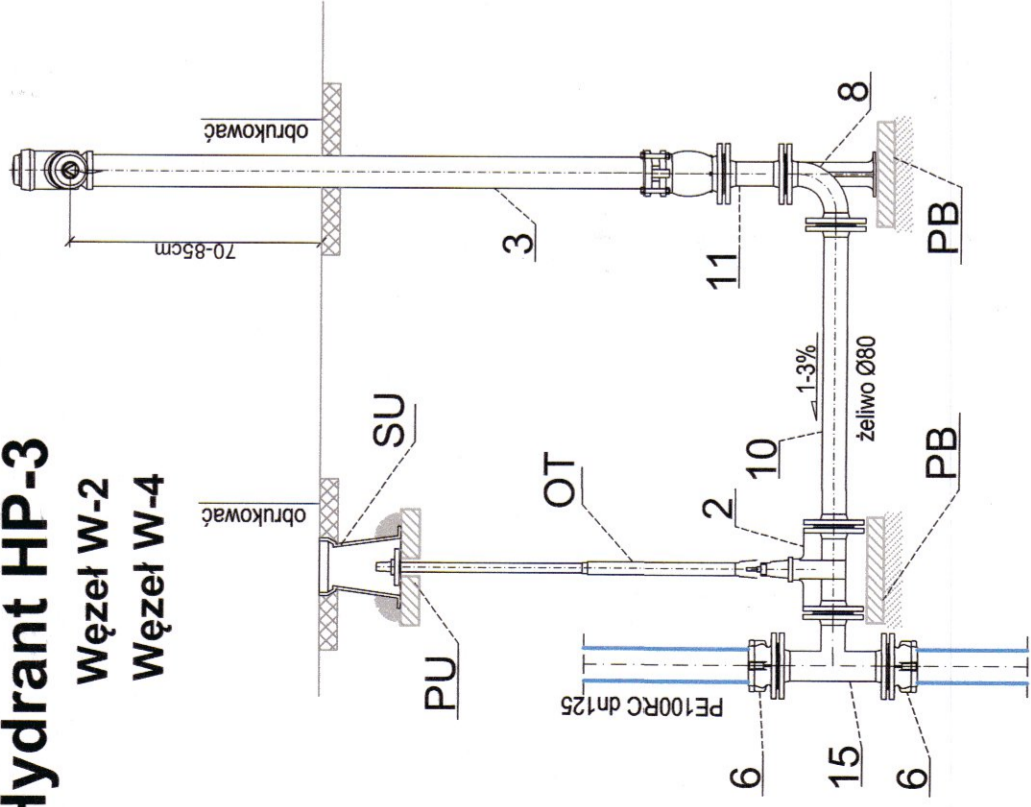


Odgałęzienie Węzeł W3

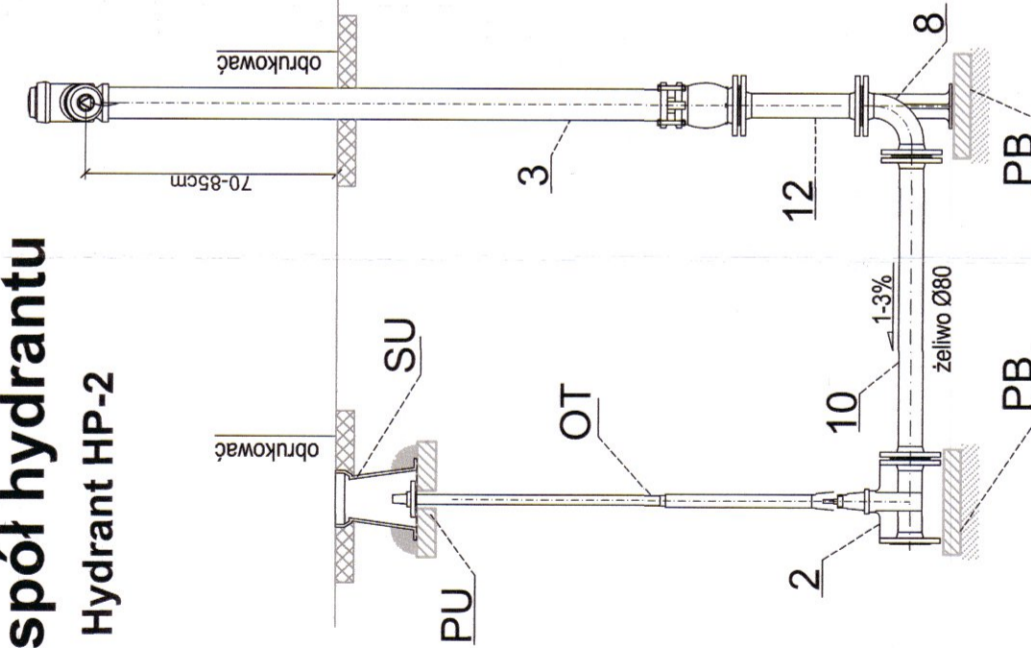


Hydrant HP-1 Hydrant HP-3

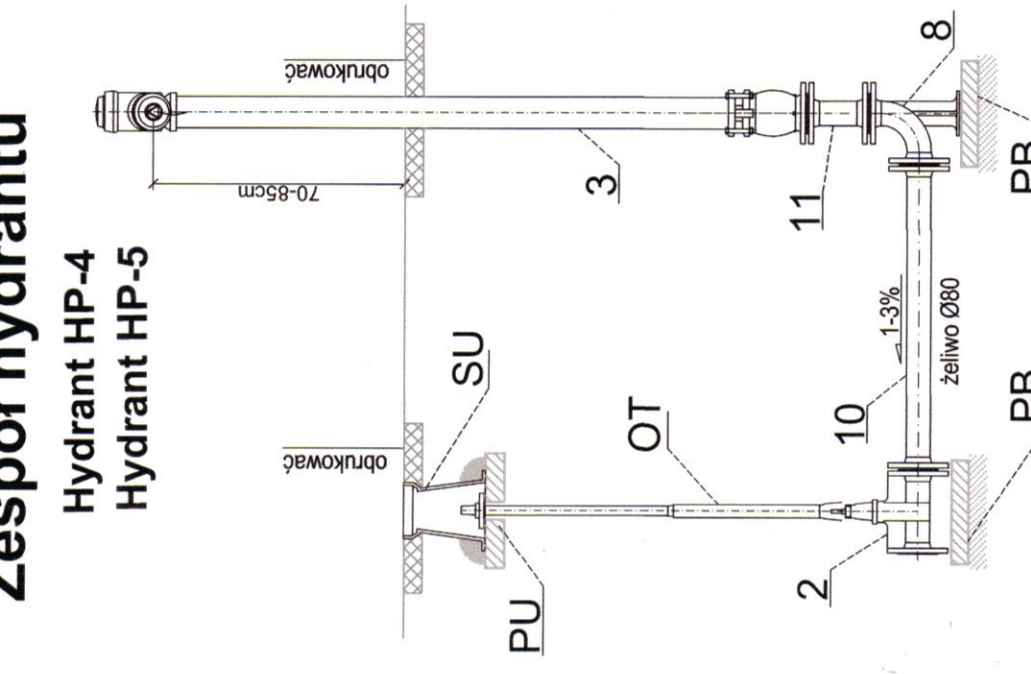
Węzeł W-2 Węzeł W-4



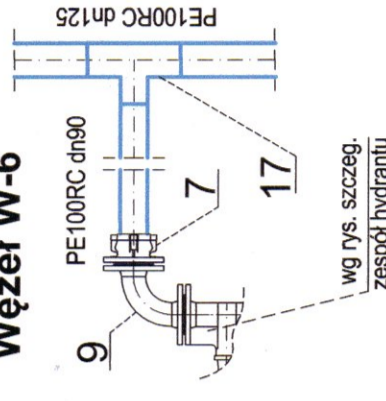
Zespół hydrantu Hydrant HP-2



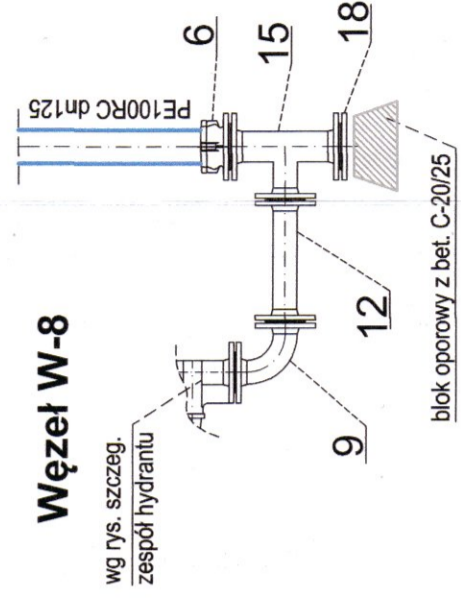
Zespół hydrantu Hydrant HP-4 Hydrant HP-5



Węzeł W-6



Węzeł W-8



L.p.	WYSZCZEGÓLNIENIE	ILOŚĆ
1	Zasuwa żeliwna kołnierзова, PN16, DN100	4 szt.
2	Zasuwa żeliwna kołnierзова, PN16, DN80	5 szt.
3	Hydrant nadziemny DN80	5 szt.
4	Łącznik uniwersalny żeliwny rurowo-kołnierзовy, PN16, DN100/dn110	2 szt.
5	Łącznik uniwersalny żeliwny rurowo-kołnierзовy, PN16, DN150/dn160	2 szt.
6	Łącznik żeliwny kołnierзовy dla rur PE, PN16, DN100/dn125	10 szt.
7	Łącznik żeliwny kołnierзовy dla rur PE, PN16, DN80/dn90	1 szt.
8	Kolano stopowe kołnierзовe do hydrantu z żeliwa sferoidalnego; PN16; DN80	5 szt.
9	Kolano kołnierзовe z żeliwa sferoid.; PN16; DN80	2 szt.
10	Króciec kołnierзовy z żeliwa sferoid.; PN16; DN80; L=1,0m	5 szt.
11	Króciec kołnierзовy z żeliwa sferoid.; PN16; DN80; L=0,2m	4 szt.
12	Króciec kołnierзовy z żeliwa sferoid.; PN16; DN80; L=0,4m	2 szt.
13	Trójnik redukcyjny z żeliwa sferoidalnego, PN16, DN150/100	1 szt.
14	Trójnik z żeliwa sferoidalnego, PN16, DN100/100	1 szt.
15	Trójnik redukcyjny z żeliwa sferoidalnego, PN16, DN100/80	4 szt.
16	Trójnik PE100 SDR17 dn125/dn125	2 szt.
17	Trójnik redukcyjny PE100 SDR17 dn125/dn90	1 szt.
18	Zasleпка żeliwna DN100	2 szt.
OT	Obudowa do zasuw teleskopowa	9 szt.
SU	Skrzynka uliczna do zasuw z żeliwa sferoidalnego	9 szt.
PB	Płyta betonowa pod zasuwę/ kolano stopowe	14 szt.
PU	Płyta betonowa pod skrzynkę uliczną	9 szt.

SCHEMATY MONTAŻOWE

	Biuro Projektowe MAKS-SANIT 21-040 Świdnik, ul. Ratajczaka 10
Nazwa inwestycji	Sieć wodociągowa w miejscowości Jastków, gm. Jastków
Inwestor	Gmina Jastków Panieńszczyzna, ul. Chmielowa 3, 21-002 Jastków
Projektował - Br. sanitarna	mgr inż. Renata Maksymiuk upr. Nr 867/LB2001 do proj. bez ogr. w specj. instalacyjnej w zakresie sieci, instalacji i urządzeń: wod.-kan., ciepłych, wentylacyjnych i gazowych
Sprawdził - Br. sanitarna	mgr inż. Adam Maksymiuk upr. Nr 871/BP198 do proj. bez ogr. w specj. instalacyjnej w zakresie sieci, instalacji i urządzeń: wod.-kan., ciepłych, wentylacyjnych i gazowych
SCHEMATY MONTAŻOWE WĘZŁÓW WODOCIĄGOWYCH	Skala: - Nr rys. 3